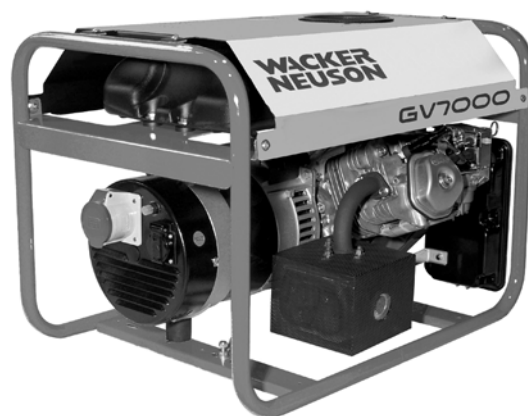


Руководство для оператора

Генератор
GV 7000A
GV 7003A



5000187301	08	0211
------------	----	------

**Уведомление
об авторском
праве**

© Copyright 2011 Wacker Neuson Production Americas LLC.

Все права, включая права на копирование и распространение, защищены.

Допускается фотокопирование настоящей публикации первоначальным покупателем данного агрегата. Воспроизведение любого другого типа без прямо выраженного письменного разрешения Wacker Neuson Production Americas LLC запрещено.

Любого рода воспроизведение или распространение без согласия Wacker Neuson Production Americas LLC представляет собой нарушение действующих авторских прав. Нарушители будут преследоваться в судебном порядке.

**Торговые
марки**

Все упомянутые в данном материале торговые марки являются собственностью соответствующих владельцев.

Производитель

Wacker Neuson Production Americas LLC

N92W15000 Anthony Avenue

Menomonee Falls, WI 53051 U.S.A.

Тел.: (262) 255-0500 · Факс: (262) 255-0550 · Тел.: (800) 770-0957

www.wackerneuson.com

**Перевод
инструкций**

Настоящее Руководство для оператора является переводом исходных инструкций. Первоначальным языком данного Руководства для оператора является американский вариант английского языка.

Введение

СОХРАНИТЕ ДАННЫЕ ИНСТРУКЦИИ. Данное руководство содержит важные инструкции для перечисленных ниже моделей агрегата. Во время установки и технического обслуживания генератора (и аккумулятора, при его наличии) необходимо следовать этим инструкциям.

Машины, включенных в эту книгу

Модель	Поз. №
GV 7000A	0009348, 0009353
GV 7003A	0009349, 0009364

Документация к агрегату

- Начиная с этого места в данном документе компания Wacker Neuson Production Americas LLC будет упоминаться как компания Wacker Neuson.
- Копия «Руководства оператора» всегда должна находиться рядом с агрегатом.
- Чтобы заказать запчасти, используйте поставляемый вместе с агрегатом отдельный «Каталог запчастей».
- Подробные инструкции по обслуживанию и ремонту агрегата приводятся в отдельном «Руководстве по ремонту».
- Если у вас нет каких-либо из перечисленных документов, закажите копии в Wacker Neuson или посетите веб-сайт www.wackerneuson.com.
- При заказе деталей или запросе сервисной информации вас попросят указать номер модели агрегата, номенклатурный номер позиции, номер модификации и серийный номер.

Информация, которую можно найти в данном руководстве

- Настоящее руководство содержит сведения и описание порядка выполнения операций, необходимые для безопасной эксплуатации и техобслуживания данной (ых) модели (ей) Wacker Neuson. В целях обеспечения собственной безопасности и сокращения риска получения травмы необходимо внимательно изучить и понять, а впоследствии выполнять все инструкции, приведенные в данном руководстве.
- Корпорация Wacker Neuson в прямой форме оставляет за собой право на внесение технических изменений (даже в отсутствие должного уведомления), направленных на усовершенствование устройств, производимых Wacker Neuson, или относящихся к ним норм техники безопасности.
- Информация, содержащаяся в данном руководстве, представлена для устройств, выпускаемых на момент его публикации. Wacker Neuson оставляет за собой право изменять любую часть данной информации без предварительного уведомления.

Разрешение производителя

- Данное руководство содержит несколько ссылок на *утвержденные* запчасти, навесные элементы и модификации. Применяются следующие определения:
- **Утвержденные запчасти и навесные элементы** – это запчасти и навесные элементы, производимые или поставляемые компанией Wacker Neuson.

- **Утвержденные модификации** – это модификации, выполняемые авторизованным сервисным центром Wacker Neuson в соответствии с письменными инструкциями, выпущенными Wacker Neuson.
- **Неутвержденные запчасти, навесные элементы и модификации** – это запчасти, навесные элементы и модификации, которые не соответствуют утвержденным критериям.

Применение неутвержденных запчастей, навесных элементов и модификаций может привести к следующим последствиям:

- Вероятность получения серьезной травмы оператором или лицами, находящимися в рабочей зоне
- Неустраняемое повреждение агрегата, на которое не распространяется гарантия

Если у вас есть вопросы, касающиеся утвержденных или неутвержденных запчастей, навесных элементов или модификаций, незамедлительно обратитесь к обслуживающему вас дилеру Wacker Neuson.

Введение	3
1 Информация о безопасности	7
1.1	Сигнал слова, используемые в настоящем руководстве 7
1.2	Описание машины и предназначение 8
1.3	Руководство по безопасности для операционных машины 10
1.4	Правила техники безопасности при работе с двигателями внутреннего сгорания 13
1.5	Правила техники безопасности при обслуживании 14
2 Табличка	16
2.1	Места этикетки 16
2.2	Значения маркировочных табличек 17
3 Подъемно-транспортное	19
4 Эксплуатация	20
4.1	Подготовка к первому использованию 20
4.2	Требования к питанию 21
4.3	Установка 22
4.4	Снижение номинальных значений генератора 23
4.5	Заземление генератора 24
4.6	Работа с тяжелой нагрузкой 24
4.7	Использование удлинителей 25
4.8	Панель управления 27
4.9	Перед началом 29
4.10	Для начала 29
4.11	Остановить 30
4.12	Процедура аварийного отключения 30

5	Обслуживание	31
5.1	График периодического техобслуживания	31
5.2	Хранение	32
5.3	Воздушный фильтр	33
5.4	Свеча зажигания	34
5.5	Число оборотов двигателя	35
5.6	Долгосрочное хранение	36
6	Устранение неполадок	37
7	Технические данные	38
7.1	Генератор	38
7.2	Шумовые характеристики	39
7.3	Двигатель	40
8	Схемы	41
8.1	GV 7000A—Электрическая схема	41
8.2	GV 7003A—Электрическая схема	42

1 Информация о безопасности

1.1 Сигнал слова, используемые в настоящем руководстве

В руководстве применяются пометки ОПАСНО, ОСТОРОЖНО, ВНИМАНИЕ, УВЕДОМПЕНИЕ и ПРИМЕЧАНИЕ, соблюдение которых необходимо во избежание травм, повреждения оборудования или неправильной эксплуатации.



Этот знак обозначает опасность. Он используется для того, чтобы предупредить пользователя о возможной травмоопасности.

- ▶ Соблюдайте все правила техники безопасности, которые приводятся после этого знака.
-



ОПАСНО

Знак ОПАСНО указывает на опасную ситуацию, которая, если ее допустить, приведет к смертельному исходу или тяжелой травме.

- ▶ Чтобы не допустить смертельного исхода или получения тяжелой травмы, необходимо соблюдать все правила техники безопасности, следующие после этого сигнального слова.
-



ОСТОРОЖНО

Знак ОСТОРОЖНО указывает на опасную ситуацию, которая, если ее допустить, может привести к смертельному исходу или тяжелой травме.

- ▶ Во избежание смертельных случаев или серьезных травм необходимо соблюдать все правила техники безопасности, следующие после этого сигнального слова.
-



ВНИМАНИЕ

Знак ВНИМАНИЕ указывает на опасную ситуацию, которая, если ее допустить, может привести к травме легкой или средней степени.

- ▶ Во избежание травм легкой или средней степени тяжести необходимо соблюдать все правила техники безопасности, следующие после этого сигнального слова.
-

УВЕДОМПЕНИЕ: Пометка УВЕДОМПЕНИЕ применяется без знака обозначения опасности. Она указывает на опасную ситуацию, которая, если ее допустить, может привести к повреждению имущества.

Примечание: Содержит дополнительную информацию, необходимую для работы.

1.2 Описание машины и предназначение

Данный агрегат является портативным источником электроэнергии. Портативный генератор Wacker Neuson состоит из трубной стальной рамы, внутри которой установлен топливный бак, бензиновый двигатель, панель управления и электрический генератор переменного тока. На панели управления находятся органы управления и розетки. При работе двигателя генератор преобразует механическую энергию в электрическую. Оператор подключает нагрузку к электрическим розеткам.

Данный агрегат предназначен для подачи электрической энергии на подключенную нагрузку. Выходное напряжение и частота данного генератора, а также его ограничение по максимальной выходной мощности указаны в технических характеристиках изделия.

Данный агрегат разработан и сконструирован строго для использования в целях, описанных выше. Использование данного агрегата для какой-либо иной цели может привести к неустранимым повреждениям агрегата либо стать причиной серьезных травм оператора или других лиц, находящихся на рабочей площадке. На повреждения агрегата, вызванные неправильным применением, гарантия не распространяется.

Ниже приведены некоторые примеры неправильного применения:

- подключение нагрузки с требованиями по напряжению и частоте, которые не совместимы с выходными параметрами генератора;
- перегрузка генератора нагрузкой, которая потребляет чрезмерное количество энергии во время постоянной работы или при запуске;
- эксплуатация генератора с нарушением каких-либо правил или норм на федеральном, местном уровне или на уровне штата;
- использование агрегата в качестве лестницы, опоры или рабочей поверхности;
- использование агрегата для перевозки или транспортировки пассажиров или оборудования;
- эксплуатация агрегата с несоблюдением технических характеристик, указанных производителем;
- эксплуатация агрегата с нарушением каких-либо предупреждений, указанных на агрегате и в руководстве для оператора.

Данный агрегат разработан и сконструирован в соответствии с последними международными нормами техники безопасности. При его проектировании были максимально устранены риски и обеспечена безопасность оператора с помощью предохранительных кожухов и маркировки. Однако определенный риск может сохраняться даже после введения всех защитных мер. Он называется остаточным риском. Применительно к данному агрегату остаточный риск может включать воздействие следующих факторов и веществ:

- нагревание, шум, выхлопы и выделение угарного газа двигателем;
- опасность возникновения пожара при использовании ненадлежащих методов заправки топливом;
- топливо и пары топлива;
- поражение электрическим током и возникновение вспышки дуги;
- опасность получения травмы при использовании ненадлежащих методов подъема.

В целях обеспечения собственной безопасности и безопасности других обязательно внимательно прочтите и осознайте информацию по технике безопасности, представленную в данном руководстве, прежде чем приступить к работе с агрегатом.

1.3 Руководство по безопасности для операционных машины



ОПАСНО

Угарный газ. Использование генератора в помещении **МОЖЕТ ПРИВЕСТИ К ЛЕТАЛЬНОМУ ИСХОДУ В СЧИТАННЫЕ МИНУТЫ**. Выхлопы генератора содержат угарный газ (СО). Это яд, который нельзя увидеть или узнать по запаху. Если вы чувствуете запах выхлопов генератора, значит вы вдыхаете угарный газ. Однако угарный газ может попадать к вам в легкие и тогда, когда запах выхлопов не ощущается.

- ▶ **ЗАПРЕЩАЕТСЯ** эксплуатировать генератор в доме, гараже, погребе или в другом частично замкнутом пространстве. В таких местах угарный газ может скапливаться и достигать смертельной концентрации. Ни вентилятор, ни открытые окна и двери **НЕ** обеспечат достаточного притока свежего воздуха.
- ▶ Пользоваться генератором следует **ИСКЛЮЧИТЕЛЬНО** вне помещений и на достаточном удалении от окон, дверей и вентиляционных отверстий, через которые в помещение могут втягиваться выхлопы генератора.
- ▶ Угарный газ может проникнуть в дом даже при правильной эксплуатации генератора. **ОБЯЗАТЕЛЬНО** используйте в доме сигнализатор угарного газа с питанием от аккумулятора либо с резервным источником питания.
- ▶ Если в процессе работы генератора вы почувствуете тошноту, головокружение или слабость, **НЕМЕДЛЕННО** выйдите на свежий воздух. Обратитесь к врачу. Возможно, вы отравились угарным газом.



ОСТОРОЖНО

Опасность поражения электрическим током, возгорания или взрыва. Неправильное подключение генератора к системе электроснабжения здания может стать причиной возникновения обратной связи по току между генератором и электросетью. Это может привести к поражению электрическим током, серьезной травме или смертельному исходу работников коммунальных служб!

- ▶ Следует выполнять перечисленные ниже требования по подключению.

Требования по подключению

При подключении генератора к системе электроснабжения здания предъявляются следующие требования.

- Генератор должен соответствовать требованиям по мощности, напряжению и частоте, предъявляемым к оборудованию в данном здании.
- Цепи генератора должны быть изолированы от цепей системы энергоснабжения.
- Подключение генератора к системе электроснабжения здания должно осуществляться квалифицированным электриком.



- Электрические соединения должны соответствовать всем действующим законам и электротехническим правилам и нормам.

Безопасная эксплуатация машины требует знаний и соответствующей подготовки. При ненадлежащей эксплуатации или эксплуатации неподготовленным персоналом оборудование может представлять опасность. Следует прочитать инструкции по эксплуатации, содержащиеся в этом руководстве и в руководстве по эксплуатации двигателя, и ознакомиться с расположением и надлежащим использованием всех органов управления. Неопытных операторов следует допускать к эксплуатации машины только после прохождения обучения, проводимого лицом, знакомым с ее работой.

Квалификация оператора

Запускать, эксплуатировать и отключать агрегат может только обученный персонал. Данный персонал также должен соответствовать следующим квалификационным требованиям:

- пройти инструктаж по надлежащему применению агрегата;
- знать требуемые предохранительные устройства.

Запрещается допускать к работе с агрегатом:

- детей;
- лиц, находящихся под воздействием алкоголя или наркотиков.

Средства индивидуальной защиты (PPE)

Используйте следующие средства индивидуальной защиты (PPE) при работе с данным агрегатом:

- Плотную прилегающую к телу рабочую одежду, не препятствующую движениям
- Защитные очки с боковыми щитками
- Средства защиты органов слуха
- Рабочие туфли или ботинки с безопасными мысками

- 1.3.1 ЗАПРЕЩАЕТСЯ эксплуатировать генератор вблизи открытых контейнеров с топливом, краской или другими легковоспламеняющимися жидкостями.
- 1.3.2 ЗАПРЕЩАЕТСЯ работать с генератором или подключенными к нему инструментами влажными руками.
- 1.3.3 ЗАПРЕЩАЕТСЯ применять изношенные электрические шнуры. Это может стать причиной повреждения оборудования или серьезного поражения электрическим током.
- 1.3.4 ЗАПРЕЩАЕТСЯ прокладывать электрические шнуры под генератором или поверх вибрирующих либо горячих деталей.

- 1.3.5 ЗАПРЕЩАЕТСЯ накрывать или помещать в корпус работающий или горячий генератор.
- 1.3.6 ЗАПРЕЩАЕТСЯ перегружать генератор. Общая амперная нагрузка всех инструментов и оборудования, подключенных к генератору, не должна превышать его номинальной нагрузки.
- 1.3.7 ЗАПРЕЩАЕТСЯ эксплуатировать машину в снегопад, дождь или в стоячей воде.
- 1.3.8 ЗАПРЕЩАЕТСЯ допускать к эксплуатации или обслуживанию генератора неподготовленный персонал. Настройку генераторной установки должен проводить подготовленный электромеханик.
- 1.3.9 Неиспользуемое оборудование необходимо хранить ТОЛЬКО надлежащим образом. Оборудование следует хранить в чистом, сухом, не доступном для детей месте.
- 1.3.10 ОБЯЗАТЕЛЬНО убедитесь в том, что устройство стоит на устойчивой ровной поверхности и не перевернется, не скатится, не соскользнет и не упадет во время работы.
- 1.3.11 Перевозить генератор необходимо ТОЛЬКО в вертикальном положении.
- 1.3.12 В процессе эксплуатации аппарат ВСЕГДА должен располагаться на расстоянии не менее одного метра (трех футов) от строений, зданий и другого оборудования.
- 1.3.13 Пространство непосредственно вокруг аппарата и под ним следует ВСЕГДА содержать в чистоте, порядке и свободным от мусора и горючих материалов. Необходимо убедиться, что пространство над генератором свободно от мусора, который может попасть наверх или внутрь аппарата или вытяжного отсека.
- 1.3.14 Перед запуском генератора необходимо ОБЯЗАТЕЛЬНО убирать с него все инструменты, шнуры питания и другие незакрепленные предметы.
- 1.3.15 Не следует подсоединять штырь защитного заземления (PE) к грунтовому заземлению.

Вибрация генератора

При нормальной эксплуатации генераторы вибрируют. Во время и после использования генератора проверяйте сам генератор, а также подсоединенные к нему удлинители и шнуры электропитания на предмет повреждения от вибрации.

- По мере необходимости поврежденные элементы необходимо заменять или восстанавливать.
- Запрещается использовать вилки или шнуры с признаками повреждения, например с изломами или трещинами на изоляции либо поврежденными контактами.

1.4 Правила техники безопасности при работе с двигателями внутреннего сгорания



ОСТОРОЖНО

Двигатели внутреннего сгорания особенно опасны во время работы и заправки топливом. Несоблюдение приведенных ниже предупреждений и правил техники безопасности может привести к тяжелой травме или смертельному исходу.

- ▶ Прочитайте и соблюдайте предупреждающие указания в руководстве пользователя по двигателю и приведенные ниже правила техники безопасности.



ОПАСНО

- ▶ **Угарный газ.** Использование генератора в помещении **МОЖЕТ ПРИВЕСТИ К ЛЕТАЛЬНОМУ ИСХОДУ В СЧИТАННЫЕ МИНУТЫ.** Выхлопы генератора содержат угарный газ (СО). Это яд, который нельзя увидеть или узнать по запаху. Если вы чувствуете запах выхлопов генератора, значит вы вдыхаете угарный газ. Однако угарный газ может попадать к вам в легкие и тогда, когда запах выхлопов не ощущается.

Правила техники безопасности при эксплуатации

Во время работы двигателя:

- Зона вокруг выхлопной трубы должна быть свободна от воспламеняющихся материалов.
- Перед запуском двигателя проверяйте топливопроводы и топливный бак на предмет утечек и трещин. Запрещается запускать агрегат при обнаружении утечек топлива или незакрепленных топливопроводов.

Во время работы двигателя:

- Запрещается курить при работе с агрегатом.
- Запрещается запускать двигатель рядом с источниками искр или открытого огня.
- Запрещается прикасаться к двигателю или глушителю во время работы двигателя или сразу после его выключения.
- Запрещается эксплуатировать агрегат, если крышка топливного бака неплотно прилегает или отсутствует.
- Запрещается запускать двигатель при обнаружении разлитого топлива или запаха топлива. Необходимо переместить агрегат в сторону от разлитого топлива и протереть его насухо перед запуском.

Правила техники безопасности при дозаправке

При дозаправке двигателя:

- Сразу вытирайте разлитое топливо.
- Заливайте бак в хорошо вентилируемом помещении.
- После заправки двигателя следует установить на место крышку топливного бака.
- Запрещается курить.
- Запрещается заправлять работающий или неостывший двигатель.
- Запрещается заправлять двигатель рядом с источниками искр или открытого огня.
- Запрещается проводить дозаправку, когда агрегат находится в кузове грузового автомобиля с пластиковым покрытием пола. Статическое электричество может стать причиной воспламенения топлива или паров топлива.

1.5 Правила техники безопасности при обслуживании



Ненадлежащее техобслуживание оборудования может стать причиной нарушения безопасности! В целях обеспечения безопасной и надлежащей работы оборудования в течение длительного времени следует регулярно проводить техобслуживание и осуществлять ремонт по мере необходимости. При обнаружении проблем с генератором или в процессе его обслуживания следует поместить на панель управления знак «НЕ ВКЛЮЧАТЬ», чтобы поставить в известность остальных лиц о состоянии аппарата.

Средства индивидуальной защиты (PPE)

Используйте следующие средства индивидуальной защиты при обслуживании данного агрегата:

- Плотную прилегающую к телу рабочую одежду, не препятствующую движениям
- Защитные очки с боковыми щитками
- Средства защиты органов слуха
- Рабочие туфли или ботинки с безопасными мысками

Кроме того, перед началом работы с агрегатом:

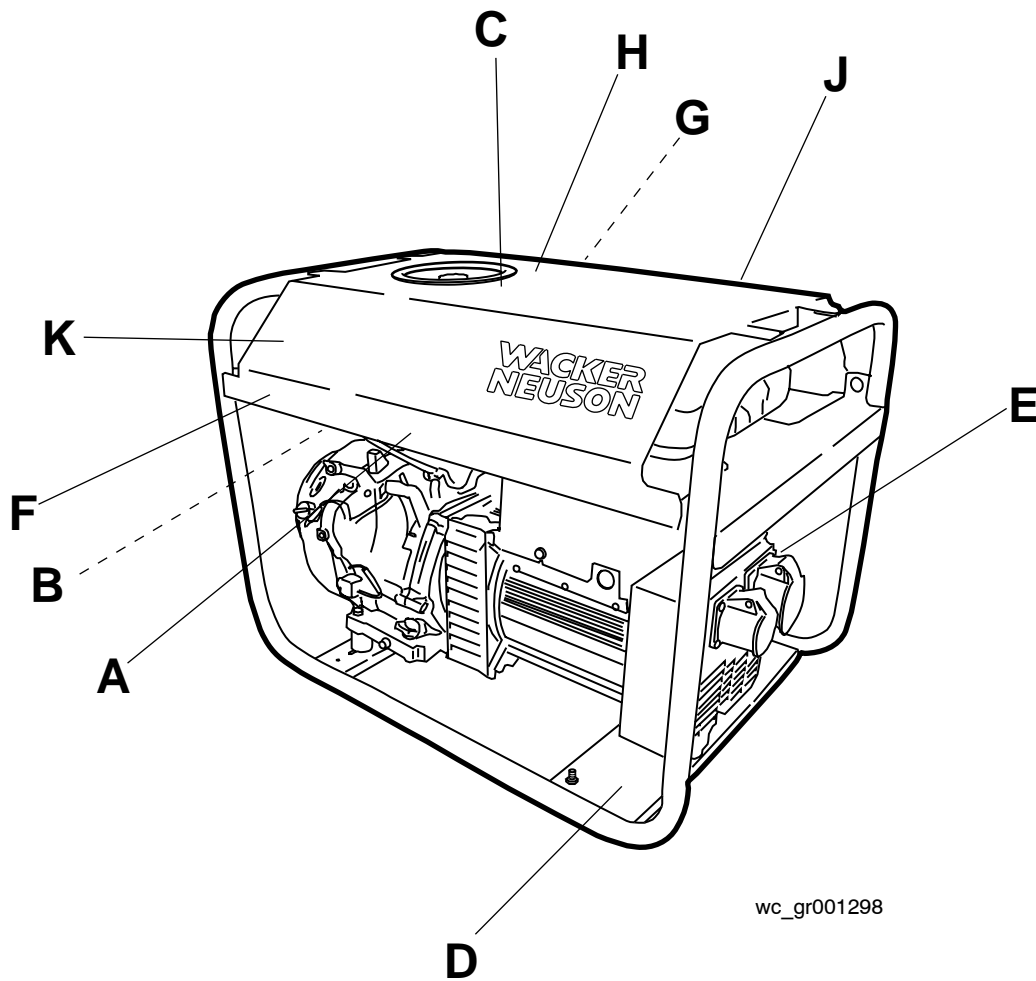
- Уберите назад и завяжите длинные волосы.
- Снимите все украшения (включая кольца).

- 1.5.1 ЗАПРЕЩАЕТСЯ применять бензин, другие виды топлива или легковоспламеняющиеся растворители для очистки деталей, особенно в закрытом пространстве. Пары топлива и растворителей могут быть взрывоопасными.

- 1.5.2 ЗАПРЕЩАЕТСЯ чистить аппарат или производить его техническое обслуживание в работающем состоянии.
- 1.5.3 ЗАПРЕЩАЕТСЯ модифицировать машину без точно выраженного письменного разрешения производителя.
- 1.5.4 НЕ ДОПУСКАЕТСЯ скопление воды у основания аппарата. При обнаружении воды необходимо переместить аппарат на сухую поверхность и дать ему высохнуть перед его техническим обслуживанием.
- 1.5.5 ЗАПРЕЩАЕТСЯ производить техническое обслуживание аппарата в мокрой одежде или с влажной кожей.
- 1.5.6 ЗАПРЕЩАЕТСЯ допускать к обслуживанию данного оборудования неподготовленный персонал. Обслуживание электрических компонентов данного оборудования должно осуществляться только обученными техниками-электромеханиками.
- 1.5.7 Следите за тем, чтобы аппарат ВСЕГДА был чистым, а этикетки читались. Все отсутствующие или трудно читаемые этикетки необходимо заменять. Этикетки содержат важные инструкции по эксплуатации и предупреждают о рисках и факторах опасности.
- 1.5.8 После проведения ремонта и технического обслуживания следует ВСЕГДА устанавливать на место предохранительные устройства и ограждения.
- 1.5.9 Перед транспортировкой или обслуживанием двигателя необходимо ОБЯЗАТЕЛЬНО давать ему остыть.
- 1.5.10 Следует ВСЕГДА соблюдать безопасную дистанцию между движущимися частями генератора и двигателя и руками, ногами и свободной одеждой.
- 1.5.11 Перед техническим обслуживанием аппарата следует ВСЕГДА отключать его. Если двигатель оборудован электрическим стартером, необходимо отключать отрицательную клемму аккумулятора перед техническим обслуживанием аппарата.
- 1.5.12 Необходимо ВСЕГДА следить за надлежащим состоянием и надежным подключением топливопроводов. Утечки и испарения топлива чрезвычайно взрывоопасны.
- 1.5.13 Если для данного агрегата потребуются запасные части, следует использовать только запчасти производства Wacker Neuson или запчасти, эквивалентные исходным по всем типам характеристик (физические размеры, тип, прочность и материал).

2 Табличка

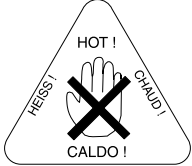
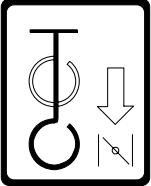
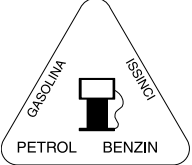

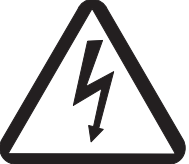
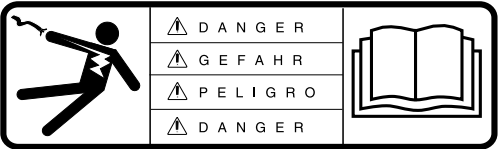
2.1 Места этикетки

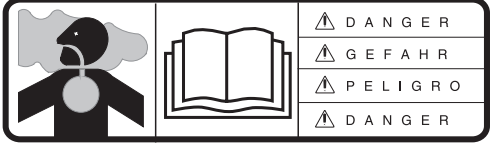






wc_gr001298

2.2 Значения маркировочных табличек

В необходимых местах на машинах Wacker Neuson Corporation имеются международные таблички с пиктограммами. Описание таких табличек приводится ниже.

A		ОСТОРОЖНО! Горячая поверхность!
B		Закройте заслонку
C		Бензин
D		Потенциальная земля
E		ОСТОРОЖНО! Поражение электрическим током может привести к серьезной травме или смерти.
F		ОСТОРОЖНО! Опасность поражения электрическим током. См. инструкции в руководстве для оператора.

<p>G</p>		<p>ОПАСНО! Опасность удушья. См. инструкции в руководстве для оператора.</p>
<p>H</p>		<p>ОПАСНО! Не допускается наличие искр, пламени или горящих предметов возле устройства.</p>
<p>J</p>		<p>Топливный клапан</p>
<p>K</p>		<p>Гарантированный предельный уровень звуковой мощности в дБ(А).</p>
<p>—</p>		<p>К каждому аппарату крепится табличка с указанием номера модели, номенклатурного номера позиции, номера модификации и серийного номера. Следует записать сведения, указанные на такой табличке, на случай, если она потеряется или будет повреждена. При заказе деталей или запросе сервисной информации вас обязательно попросят указать номер модели, номенклатурный номер позиции, номер модификации и серийный номер аппарата.</p>

3 Подъемно-транспортное

Подъем агрегата

Данный генератор, несмотря на свою компактность, имеет достаточно большой вес для того, чтобы стать причиной травмы при использовании ненадлежащих методов подъема. При подъеме генератора соблюдайте следующие рекомендации.

- Не пытайтесь поднимать или переносить генератор в одиночку. Используйте соответствующее подъемное оборудование, например стропы, цепи, крюки, сходни или домкраты.
- Убедитесь, что подъемное оборудование надежно закреплено и обладает достаточной грузоподъемностью для безопасного подъема и удержания генератора.
- Во время подъема генератора следите за местонахождением других людей вблизи места проведения работ.

Транспортировка агрегата

При транспортировке генератора на рабочую площадку и обратно соблюдайте следующие рекомендации.

- Перед транспортировкой генератора дайте двигателю остыть.
- Слейте топливный бак.
- Закройте топливный кран.
- Убедитесь, что генератор надежно закреплен на транспортном средстве так, чтобы он не соскользнул и не перевернулся.
- Не управляйте генератор на транспортном средстве или внутри него. Переместите генератор на участок эксплуатации и лишь затем наполните топливный бак.

4 Эксплуатация

4.1 Подготовка к первому использованию

Подготовка к первому использованию

Чтобы подготовить агрегат к первому использованию:

- 4.1.1 Убедитесь, что из агрегата удалены все незакрепленные упаковочные материалы.
- 4.1.2 Проверьте агрегат и его детали на предмет повреждений. Запрещается эксплуатировать агрегат при наличии видимых повреждений! Незамедлительно обратитесь за помощью к обслуживающему вас дилеру Wacker Neuson.
- 4.1.3 Проверьте наличие всех компонентов, поставляемых с данным агрегатом, и убедитесь, что имеются все незакрепленные детали и крепежные элементы.
- 4.1.4 Установите недостающие детали.
- 4.1.5 При необходимости добавьте жидкости, включая топливо, моторное масло и электролит.
- 4.1.6 Переместите агрегат на рабочий участок.



ОПАСНО

Угарный газ. Использование генератора в помещении **МОЖЕТ ПРИВЕСТИ К ЛЕТАЛЬНОМУ ИСХОДУ В СЧИТАННЫЕ МИНУТЫ**. Выхлопы генератора содержат угарный газ (CO). Это яд, который нельзя увидеть или узнать по запаху. Если вы чувствуете запах выхлопов генератора, значит вы вдыхаете угарный газ. Однако угарный газ может попадать к вам в легкие и тогда, когда запах выхлопов не ощущается.

- ▶ **ЗАПРЕЩАЕТСЯ** эксплуатировать генератор в доме, гараже, погребе или в другом частично замкнутом пространстве. В таких местах угарный газ может скапливаться и достигать смертельной концентрации. Ни вентилятор, ни открытые окна и двери **НЕ** обеспечат достаточного притока свежего воздуха.
- ▶ Пользоваться генератором следует **ИСКЛЮЧИТЕЛЬНО** вне помещений и на достаточном удалении от окон, дверей и вентиляционных отверстий, через которые в помещение могут втягиваться выхлопы генератора.
- ▶ Угарный газ может проникнуть в дом даже при правильной эксплуатации генератора. **ОБЯЗАТЕЛЬНО** используйте в доме сигнализатор угарного газа с питанием от аккумулятора либо с резервным источником питания.
- ▶ Если в процессе работы генератора вы почувствуете тошноту, головокружение или слабость, **НЕМЕДЛЕННО** выйдите на свежий воздух. Обратитесь к врачу. Возможно, вы отравились угарным газом.

Использование смесей бензина/этанола

Данный портативный генератор не предназначен для использования со смесями бензина/этанола с содержанием этанола свыше 15 %.

4.2 Требования к питанию

Генератор Wacker Neuson модели GV 7000A предназначен для питания однофазных приборов с частотой 50Гц, работающих от напряжения 230В переменного тока. Модель GV 7003A предназначена для питания однофазных приборов с частотой 50Гц, работающих от напряжения 230В переменного тока и (или) трехфазных приборов с частотой 50Гц, работающих от напряжения 400В переменного тока. Однофазная и трехфазная стороны генератора могут использоваться одновременно.

ПРЕДУПРЕЖДЕНИЕ: запрещается превышать выходную мощность генератора. Это приведет к повреждению инструментов или самого генератора. См. раздел «Технические данные».

Следует убедиться, что потребляемая мощность, указанная на табличках и этикетках инструментов и приборов, соответствует выходным параметрам генератора. Если для какого-либо устройства или прибора не указано значение мощности, за этой информацией следует обратиться к производителю инструмента.

Некоторым инструментам и приборам для запуска необходим увеличенный ток. Это означает, что значение мощности, требуемое для первоначального запуска оборудования, превышает значение мощности, необходимое для его работы. Генератор должен суметь обеспечить такую повышенную силу тока. Другим типам приборов требуется мощность, превышающая фактически указанную на их табличках.

Сведения, приведенные в разделе «Приблизительные требования по пусковой мощности», предлагаются только в качестве общих рекомендаций, чтобы помочь определить потребляемую мощность различных типов оборудования. По вопросам относительно потребляемой мощности следует обращаться к ближайшему агенту по продажам компании Wacker Neuson либо к производителю или агенту по продажам конкретного инструмента или прибора.

ПРЕДУПРЕЖДЕНИЕ: ЗАПРЕЩАЕТСЯ превышать номинальный предел тока для какой-либо электрической розетки.

ПРЕДУПРЕЖДЕНИЕ: если инструмент или прибор не развивает полную скорость работы в течение нескольких секунд после его включения, следует немедленно выключить его во избежание повреждения.

Приблизительные требуемые значения пусковой мощности

- Лампам накаливания и таким приборам, как утюги и нагревательные плиты, использующим резистивный нагревательный элемент, для включения и работы необходима в

точности такая мощность, как указано на соответствующих табличках.

- Люминесцентным и ртутным лампам для запуска требуется мощность в 1,2–2 раза выше указанной.
- Электрическим двигателям и электроинструментам других типов часто необходим большой пусковой ток. Величина пускового тока зависит от типа двигателя и его применения.
- Большинству электроинструментов для запуска требуется мощность в 1,2–3 выше указанной.
- Таким видам нагрузки, как погружные насосы или воздушные компрессоры, для запуска необходимо очень большое усилие. Для запуска им необходима мощность, превышающая указанную на табличке в 3–5 раз.

Если для какого-либо инструмента или прибора не указана мощность, ее можно вычислить путем перемножения требуемых значений напряжения и тока:

Одна фаза: НАПРЯЖЕНИЕ (В) x ТОК (А) = МОЩНОСТЬ (Вт)

Три фазы: НАПРЯЖЕНИЕ (В) x ТОК (А) x 1,732 x 0,8 =
МОЩНОСТЬ (Вт)

4.3 Установка

Генератор следует располагать так, чтобы на него не попадал дождь, снег или прямой солнечный свет. Необходимо удостовериться, что он установлен на твердом горизонтальном участке земли и не соскользнет и не сдвинется с места.

Выхлопную трубу двигателя следует направлять в сторону от мест возможного нахождения людей.

4.4 Снижение номинальных значений генератора

Ухудшению номинальных параметров в зависимости от высоты и температуры подвержены все генераторы. Двигатели внутреннего сгорания, если они не модифицированы, работают на большой высоте менее эффективно вследствие уменьшения давления воздуха. Это приводит к потере мощности и ухудшению выходных параметров генератора. Температура влияет на рабочие характеристики и двигателя, и генератора. С ростом температуры двигатель начинает работать менее эффективно, а в электрических элементах повышается сопротивление. Таким образом, при увеличении температуры выходные параметры генератора ухудшаются. Кроме того, высота над уровнем моря влияет на охлаждающую способность воздуха: чем выше, тем меньше плотность воздуха и, следовательно, ниже его теплопроводность.

С увеличением высоты над уровнем моря на каждые 500 м свыше 1000 м выходные параметры генератора будут ухудшаться на 3%. С ростом температуры на каждые 5° С при средней температуре окружающей среды 40° С выходные параметры генератора будут ухудшаться на 3%. В таблицах указаны значения коэффициента снижения номинальных параметров устройства в зависимости от высоты над уровнем моря и температуры. Для определения фактических выходных параметров генератора, возможно, придется учитывать оба коэффициента снижения номинальных параметров (как в зависимости от высоты, так и в зависимости от температуры).

Темпер. окр. среды °С	Ухудшение номин. параметров	Коэффициент
45	3 %	0,97
50	6 %	0,94
55	9 %	0,91
60	12 %	0,88

Высота над уровнем моря m	Ухудшение номин. параметров	Коэффициент
1500	3 %	0,97
2000	6 %	0,94
2500	9 %	0,91
3000	12 %	0,88
3500	15 %	0,85
4000	18 %	0,82

4.5 Заземление генератора



Нейтраль данной машины не заземлена. В нормальных условиях работы **не следует подсоединять штырь защитного заземления (PE) к грунтовому заземлению**. Если аппарат питает электроэнергией здание или аналогичную систему электроснабжения, следует обратиться к местным нормативным документам.



wc_gr001286

4.6 Работа с тяжелой нагрузкой

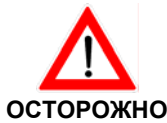
Ограничьте продолжительность операций, требующих максимальной номинальной мощности генератора, до 20-30 минут. Чтобы продлить срок эксплуатации, не превышайте номинальную мощность продолжительной работы генератора. Таблица спецификаций приводится в разделе «Технические данные генератора».

4.7 Использование удлинителей

При использовании удлинительного кабеля большой длины для подключения к генератору прибора или инструмента возникают потери напряжения: чем длиннее кабель, тем больше потери. Это приведет к тому, что прибор или инструмент будет работать при меньшем напряжении, что увеличит потребление тока или уменьшит эффективность работы. Применение кабеля с большим сечением позволяет уменьшить потери напряжения.

ПРЕДУПРЕЖДЕНИЕ: работа с оборудованием при низком напряжении может вызвать его перегрев.

Необходимо использовать только жесткий кабель в резиновой оболочке, соответствующий требованиям IEC 245-4.



Поврежденные кабели могут стать причиной поражения электрическим током. Поражение электрическим током может привести к серьезной травме или смерти. **ЗАПРЕЩАЕТСЯ** использовать изношенные, оголенные или потертые кабели. Поврежденные кабели следует немедленно заменять.

Запрещается превышать номинальные характеристики работы кабеля.

При возникновении сомнений относительно применения кабеля следует обратиться к его производителю.

Выберите сечение кабеля из *таблицы минимального сечения удлинительного кабеля* либо определите минимальное сечение кабеля с помощью *графика минимального сечения удлинительного кабеля*. Ось X графика представляет значения A x м (амперы x метры). Ось Y – сечение провода в мм². Умножьте рабочий ток нагрузки в амперах (A) на требуемую длину удлинительного кабеля в метрах (м). Найдите результат на оси X. Проведите вертикальную черту до пересечения с наклонной линией графика, соответствующей вашей области применения. Спроецируйте точку графика на ось Y и получите рекомендуемую минимальную площадь сечения кабеля.

Пример:

Для трехфазной системы с напряжением 400В при рабочем токе нагрузки 15А и требуемой длине удлинителя 100 м получаем:

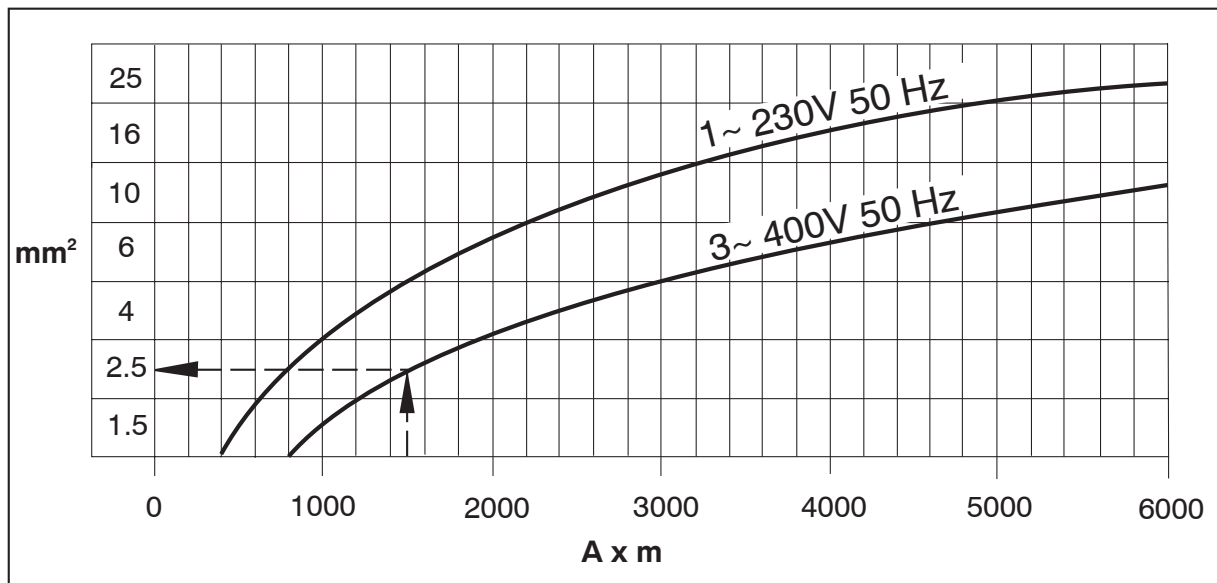
$$15\text{A} \times 100\text{ м} = 1500\text{A} \times \text{м}.$$

$$1500\text{A} \times \text{м} = 2,5\text{ мм}^2.$$

таблицы минимального сечения кабеля удлинителя

Номинальный ток, А	Минимальное сечение удлинительного кабеля							
	230В/1~/50Гц				400В/3~/50Гц			
	Длина, м				Длина, м			
	25	50	100	200	25	50	100	200
Площадь сечения провода в мм ²								
2	1,5	1,5	1,5	1,5	1,5	1,5	1,5	1,5
4	1,5	1,5	1,5	2,5	1,5	1,5	1,5	1,5
6	1,5	1,5	1,5	4	1,5	1,5	1,5	2,5
8	1,5	1,5	2,5	6	1,5	1,5	1,5	2,5
10	1,5	1,5	4	6	1,5	1,5	1,5	4
15	1,5	2,5	4	10	1,5	1,5	2,5	6
20	1,5	4	6	16	1,5	1,5	4	6
30	2,5	4	10	25	1,5	2,5	6	10
40	4	6	16	---	1,5	4	6	---

графика минимального сечения кабеля удлинителя

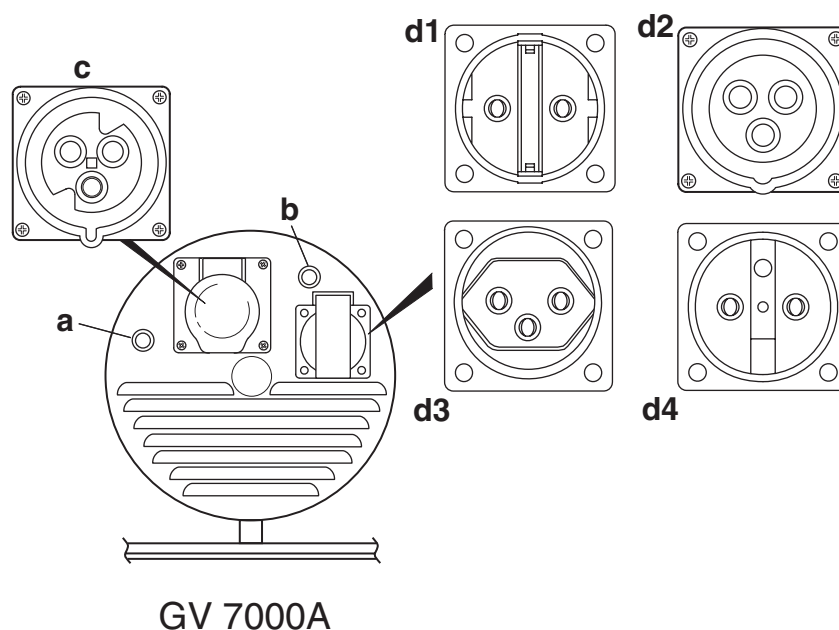


4.8 Панель управления

См. рис.: wc_gr001275, wc_gr001369

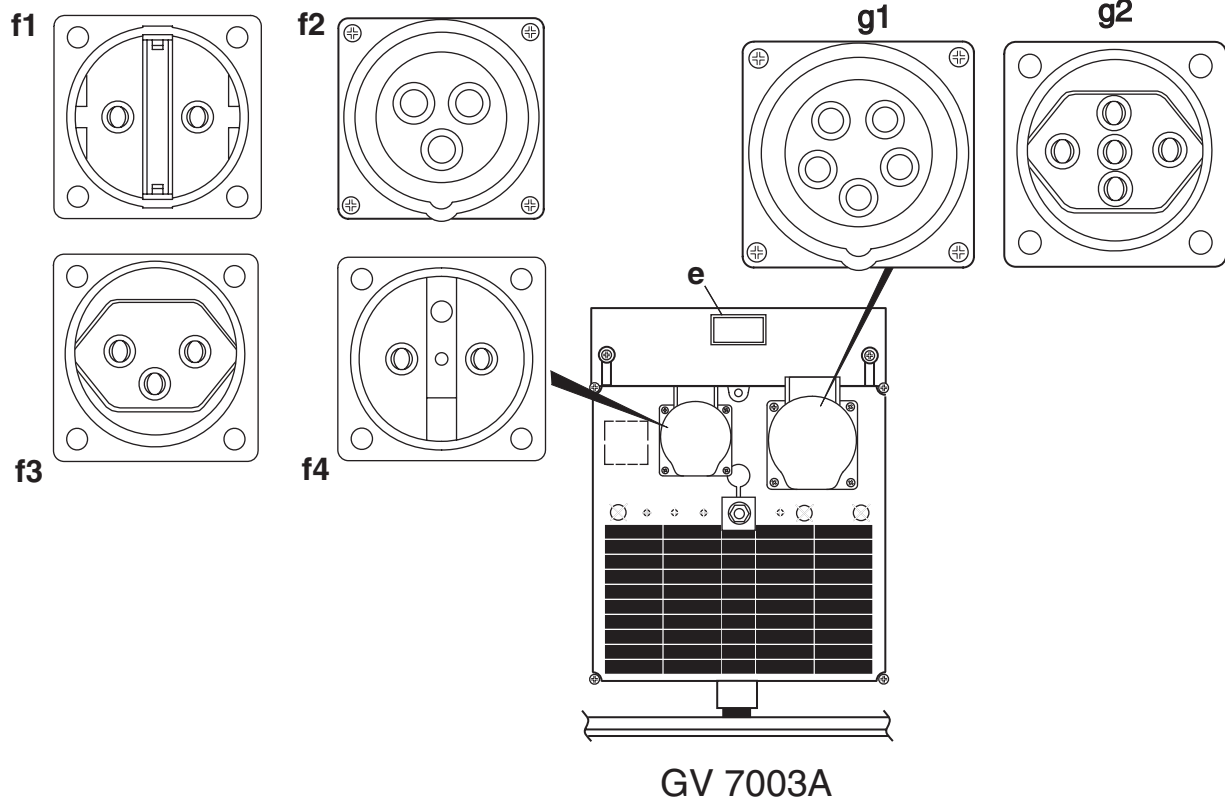
Размыкатель цепи предохраняет генератор от серьезных перегрузок или короткого замыкания. В случае срабатывания размыкателя цепи следует немедленно выключить двигатель и выяснить причину срабатывания, прежде чем снова запустить его. Необходимо проверить исправность аппаратов и инструментов, подключенных к генератору, и убедиться, что потребляемая ими мощность не превышает номинальную мощность генератора либо предел тока электрических розеток.

Примечание: на увеличенных рисунках розетки показаны без защитных крышек исключительно для удобства распознавания. Запрещается снимать защитные крышки.



wc_gr001275

Ссыл.	Описание	Ссыл.	Описание
a	Основной размыкатель цепи – 22А	b	Основной размыкатель цепи – 12А
c	CEE – розетка IP44 230В, 32А		
d1	Schuko – розетка IP44 (CEE 7) 230В, 16А	d2	CEE – розетка IP44 2P+E 230В, 16А
d3	Швеция – розетка 230В, 16А	d4	Франция – розетка 230В, 16А



wc_gr001370

Ссыл.	Описание	Ссыл.	Описание
e	Основной размыкатель цепи – 1 А, 12А, 10А 3-полюсный		
f1	Schuko - розетка IP54 (CEE 7) 230В, 16А	f2	CEE – розетка IP44 2P+E 230В, 16А
f3	Швеция – розетка 230В, 16А	f4	Франция – розетка 230В, 16А
g1	CEE – розетка IP44 3P+N+E 400В, 3 Ø, 16А	g2	Швеция – розетка 400В, 3 Ø, 16А

4.9 Перед началом



ОПАСНО

- ▶ **Угарный газ.** Использование генератора в помещении МОЖЕТ ПРИВЕСТИ К ЛЕТАЛЬНОМУ ИСХОДУ В СЧИТАННЫЕ МИНУТЫ. Выхлопы генератора содержат угарный газ (СО). Это яд, который нельзя увидеть или узнать по запаху. Если вы чувствуете запах выхлопов генератора, значит вы вдыхаете угарный газ. Однако угарный газ может попадать к вам в легкие и тогда, когда запах выхлопов не ощущается.

- 4.9.1 Прочитайте и усвойте инструкции по безопасности и эксплуатации, приведенные в начале данного руководства.
- 4.9.2 Прочитайте и усвойте значение всех предупредительных знаков и эксплуатационных табличек.
- 4.9.3 Проверьте:
 - уровень масла в двигателе;
 - уровень топлива;
 - состояние воздушного фильтра;
 - степень затяжки внешнего крепежа;
 - состояние топливопроводов.

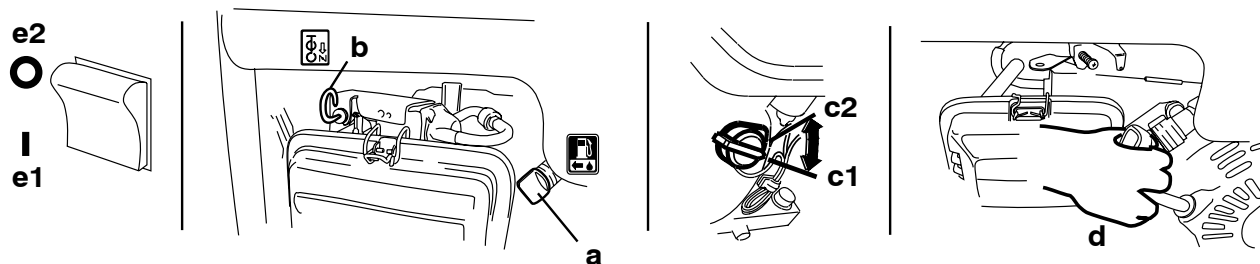
4.10 Для начала

См. рис.: *wc_gr001299*

- 4.10.1 Отключите от генератора все нагрузочные устройства и переведите рычажок главного автомата защиты в разомкнутое положение (**e2**) (**GV 5003A, GV 7003A**).
- 4.10.2 Откройте топливный клапан (**a**).

Примечание: Если двигатель холодный, переведите рычаг заслонки (**b**) в закрытое положение – вытяните ее. Если двигатель горячий, переведите рычаг заслонки в открытое положение – задвиньте ее внутрь.
- 4.10.3 Переведите выключатель двигателя в положение «ON» («ВКЛЮЧЕНО») (**c1**) и потяните на себя трос стартера (**d**).

Примечание: если уровень масла в двигателе низкий, двигатель не запустится. В этом случае проверьте уровень масла и долейте масло при необходимости.
- 4.10.4 Откройте заслонку, когда двигатель разогреется (**b**).
- 4.10.5 Переведите основной размыкатель цепи в закрытое положение (**e1**) (**GV 5003A, GV 7003A**). Прежде чем подключить нагрузку, необходимо дать двигателю прогреться в течение нескольких минут.



wc_gr001299

4.11 Остановить

См. рис.: wc_gr001279

- 4.11.1 Выключите и отсоедините все инструменты и приборы, подключенные к генератору.
- 4.11.2 Переведите выключатель двигателя в положение «OFF» («ВЫКЛ») (c2).
- 4.11.3 Закройте топливный клапан (a).

Примечание: Чтобы быстро остановить двигатель в экстренной ситуации, следует перевести его выключатель в положение «OFF» («ВЫКЛ») (c2).

4.12 Процедура аварийного отключения

Процедура

Если во время работы агрегата произойдет авария или поломка, выполните следующие действия:

- 4.12.1 Остановите двигатель.
- 4.12.2 Перекройте подачу топлива.
- 4.12.3 Отсоедините инструменты от агрегата.
- 4.12.4 Дайте агрегату остыть.
- 4.12.5 Свяжитесь с арендодателем или владельцем агрегата для получения дальнейших указаний.

5 Обслуживание

5.1 График периодического техобслуживания

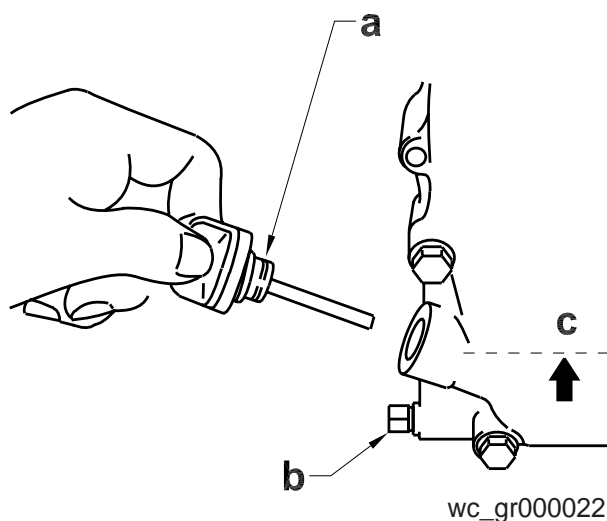
В приведенной ниже таблице перечислены основные процедуры технического обслуживания агрегата. Задания, отмеченные галочкой, может выполнять оператор. Для выполнения заданий, отмеченных жирными квадратными точками, требуется специальная подготовка и оборудование.

	Ежедневно перед запуском	После первых 20 часов	Каждые 50 часов	Каждые 100 часов	Каждые 300 часов
Проверьте уровень топлива.	✓				
Проверьте уровень масла в двигателе.	✓				
Осмотрите воздушный фильтр. Замените при необходимости.*	✓				
Проверьте внешние элементы.	✓				
Очистите элемент воздушного фильтра.*			✓		
Проверьте амортизаторы на наличие повреждений.				✓	
Замените моторное масло.*		■		■	
Проверьте и очистите свечу зажигания.				■	
Проверьте и отрегулируйте клапанные зазоры.					■
Прочистите топливный бак.*					■
Проверьте состояние топливопровода. Замените при необходимости.					■

* В условиях запыленности обслуживание следует проводить чаще.

5.2 Хранение

- 5.2.1 Масло следует сливать, пока двигатель еще теплый.
- 5.2.2 Чтобы слить масло, снимите пробку масляного фильтра (a) и пробку сливного отверстия (b).
Примечание. В целях защиты окружающей среды следует помещать под агрегат пластиковый лист и контейнер для сбора стекающих жидкостей. Такие жидкости необходимо утилизировать в соответствии с природоохранным законодательством. Установите на место пробку сливного отверстия.
- 5.2.3 Заполните картер двигателя рекомендуемым маслом до метки в
- 5.2.4 отверстии для пробки (c). Количество и тип масла приводятся в разделе «Технические данные».
- 5.2.5 Установите на место пробку масляного фильтра.



5.3 Воздушный фильтр

Двигатель оборудован одноэлементным воздушным фильтром. Обслуживание воздушного фильтра следует проводить как можно чаще во избежание отказа карбюратора.

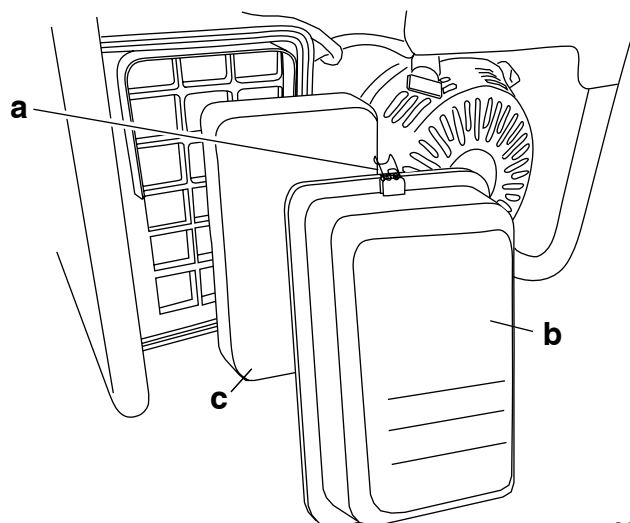
ПРЕДУПРЕЖДЕНИЕ: ЗАПРЕЩАЕТСЯ эксплуатировать двигатель без воздушного фильтра. В противном случае возможно серьезное повреждение двигателя.



ЗАПРЕЩАЕТСЯ использовать для очистки воздушного фильтра бензин или другие виды легковоспламеняющихся растворителей. Это может вызвать пожар или взрыв.

Обслуживание:

- 5.3.1 Откройте защелки **(a)** наверху и внизу крышки воздушного фильтра **(b)** и снимите крышку.
- 5.3.2 Проверьте фильтрующий элемент **(c)** и убедитесь, что он в хорошем состоянии. Замените поврежденные фильтры.
- 5.3.3 Промойте фильтрующий элемент раствором мягкого моющего средства и теплой воды. Тщательно прополощите его чистой водой. Дайте элементу полностью высохнуть. Смочите элемент чистым моторным маслом и отожмите излишки.
- 5.3.4 Установите на место элемент и крышку воздушного фильтра.



wc_gr001287

5.4 Свеча зажигания

Чтобы агрегат работал надлежащим образом, следует чистить или заменять свечу зажигания по мере необходимости. См. руководство для оператора двигателя.



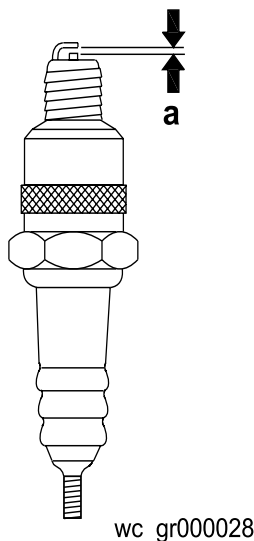
Во время работы глушитель сильно нагревается и остается горячим еще некоторое время после выключения двигателя. Запрещается прикасаться к глушителю, пока он не остынет.

Примечание: Рекомендуемый тип свечи зажигания и параметры межэлектродного зазора приведены в разделе «Технические данные».

Извлеките свечу зажигания и осмотрите ее.

- 5.4.1 Замените свечу, если на изоляции имеются трещины или сколы.
- 5.4.2 Очистите электроды свечи зажигания проволочной щеткой.
- 5.4.3 Установите зазор между электродами (а).
- 5.4.4 Плотно затяните свечу зажигания.

УВЕДОМЛЕНИЕ: Слабо затянутая свеча зажигания сильно нагревается и может стать причиной повреждения двигателя.



wc_gr000028

5.5 Число оборотов двигателя

См. рис.: wc_gr001288

Для поддержания правильного напряжения генераторам необходима фиксированная частота вращения двигателя. Частоту вращения двигателя контролирует регулятор оборотов, который автоматически подстраивается к меняющейся нагрузке на двигатель и сохраняет постоянную частоту 3000 об/мин. Рычаг управления дросселем отсутствует.

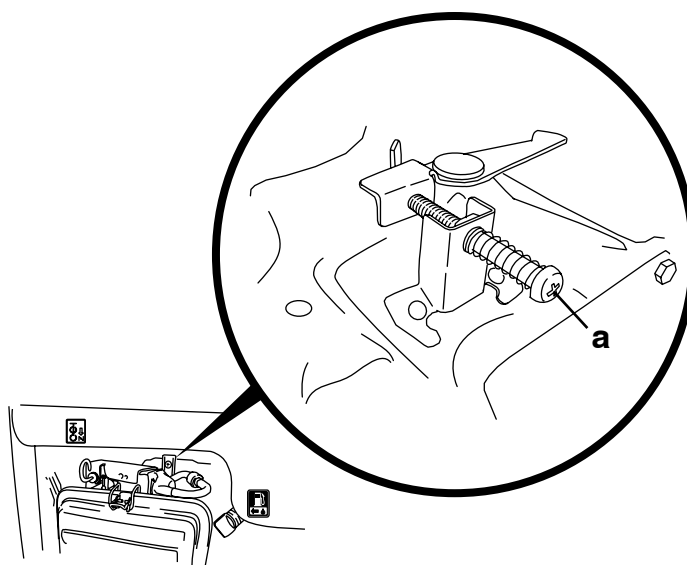
Чтобы установить нужную частоту вращения двигателя:

Поверните винт регулировки частоты вращения (a) внутрь или наружу так, чтобы получить частоту вращения холостого хода 3100 об/мин.

ПРЕДУПРЕЖДЕНИЕ: Установка слишком высокой или слишком низкой частоты вращения может повредить инструменты и другие приспособления, подключенные к генератору.

Отрегулируйте частоту вращения двигателя без нагрузки или на холостом ходу в соответствии с разделом «Технические данные».

- 5.5.1 Запустите двигатель и дайте ему прогреться до нормальной рабочей температуры.
- 5.5.2 Чтобы увеличить частоту вращения, заверните ограничительный винт дроссельной заслонки (a), а чтобы уменьшить скорость – отверните его. Перед измерением частоты вращения (в об/мин) убедитесь, что рычаг управления дросселем касается ограничительного винта.



wc_gr001300

5.6 Долгосрочное хранение

Перед передачей генератора на долговременное хранение:

- 5.6.1 Закройте топливный клапан, снимите отстойник или топливный фильтр и удалите из них загрязнения.
- 5.6.2 Отсоедините топливопровод от карбюратора. Направьте отсоединенный конец топливопровода в подходящую емкость и откройте топливный кран, чтобы слить топливо из бака.



осторожно

Бензин чрезвычайно легко воспламеняем. Сливайте топливо из бака в хорошо вентилируемом помещении. **ЗАПРЕЩАЕТСЯ** сливать топливо из бака при наличии рядом искр или пламени.

- 5.6.3 Ослабьте сливной винт на карбюраторе и слейте из карбюратора все остатки топлива.
- 5.6.4 Замените масло в двигателе.
- 5.6.5 Выверните свечу зажигания и влейте примерно 30 мл чистого моторного масла в цилиндр. Проверните двигатель на несколько оборотов вручную, чтобы распределить масло по внутренним стенкам цилиндра.
- 5.6.6 Медленно потяните трос стартера до появления сопротивления и оставьте рукоятку в этом положении. Это обеспечит закрытое положение впускного и выпускного клапанов.
- 5.6.7 Храните генератор в чистом, сухом месте.

6 Устранение неполадок

Проблема/признак	Причина/способ устранения
Если двигатель не работает, следует убедиться, что:	<ul style="list-style-type: none"> • Выключатель двигателя находится в положении «Start» («Пуск»). • Топливный клапан открыт. • В баке есть топливо. • Рычаг дросселирования находится в правильном положении. При запуске холодного двигателя заслонка карбюратора должна быть закрыта. • Вся нагрузка отключена от генератора. • Свеча зажигания находится в исправном состоянии. • Колпак свечи зажигания установлен надежно. • Уровень масла в двигателе соответствует норме.
Если двигатель запускается, но в розетках отсутствует напряжение, следует убедиться, что:	<ul style="list-style-type: none"> • Автомат защиты замкнут. • Электропроводка между генератором и розетками имеет надежное соединение.
Если двигатель запускается, но работает неустойчиво, проверьте следующее:	<ul style="list-style-type: none"> • Состояние воздушного фильтра. • Состояние свечи зажигания и колпака свечи. • Свежесть топлива.

7 Технические данные

7.1 Генератор

Номенклатурный номер позиции		0009348	0009353	0009358	0009363
Генератор GV 7000A					
Максимальная выходная мощность	кВА	6,05			
Длительная выходная мощность	кВА	5,5			
Тип		Однофазный на одно напряжение Бесщеточная система конденсаторных регуляторов			
Значения переменного напряжения	Вольт/фаза	230 1ø			
Частота	Гц	50			
Коэффициент мощности		0,9			
Розетки переменного тока:	Количество				
Schuko – 230В, 16А		1	-	-	-
Франция – 230В, 16А		-	1	-	-
Швеция – 230В, 16А		-	-	1	-
CEE – 230В, 16А		-	-	-	1
Schuko – 230В, 32А		1	-	-	-
Франция – 230В, 32А		-	1	-	-
Швеция – 230В, 32А		-	-	1	-
CEE – 230В, 32А		-	-	-	1
Главный размыкатель цепи	А	20			
Габариты, Д x Ш x В	мм	735 x 510 x 520			
Масса (сухая)	кг	72			

Номенклатурный номер позиции	0009349	0009354	0009359	0009364
Генератор GV 7003A				
Максимальная выходная мощность	кВА	7,45		
Длительная выходная мощность	кВА	7,1		
Тип		Двойного напряжения, многофазный, щеточного типа, составная система регуляторов		
Значения переменного напряжения	Вольт/фаза	230/1 \emptyset 400/3 \emptyset		
Частота	Гц	50		
Кэффициент мощности		0,8		
Розетки переменного тока:	Количество			
Schuko – 230В, 16А		1	-	-
Франция – 230В, 16А		-	1	-
Швеция – 230В, 16А		-	-	1
CEE – 230В, 16А		-	-	1
CEE – 400В, 16А		1	1	1
Швеция – 400В, 16А		-	1	-
Главный размыкатель цепи	А	10, 12, 10 2-полюсный		
Габариты, Д x Ш x В	мм	735 x 510 x 520		
Масса (сухая)	кг	81		

7.2 Шумовые характеристики

Обязательными характеристиками шума, согласно Параграфу 1.7.4.f Директивы по машинному оборудованию 89/392/ЕЕС, являются:

- Гарантированный уровень звуковой мощности (L_{WA}) = 97 дБ(А).

Данные значения шума определялись согласно стандарту ISO 3744 для уровня звуковой мощности (L_{WA}).

7.3 Двигатель

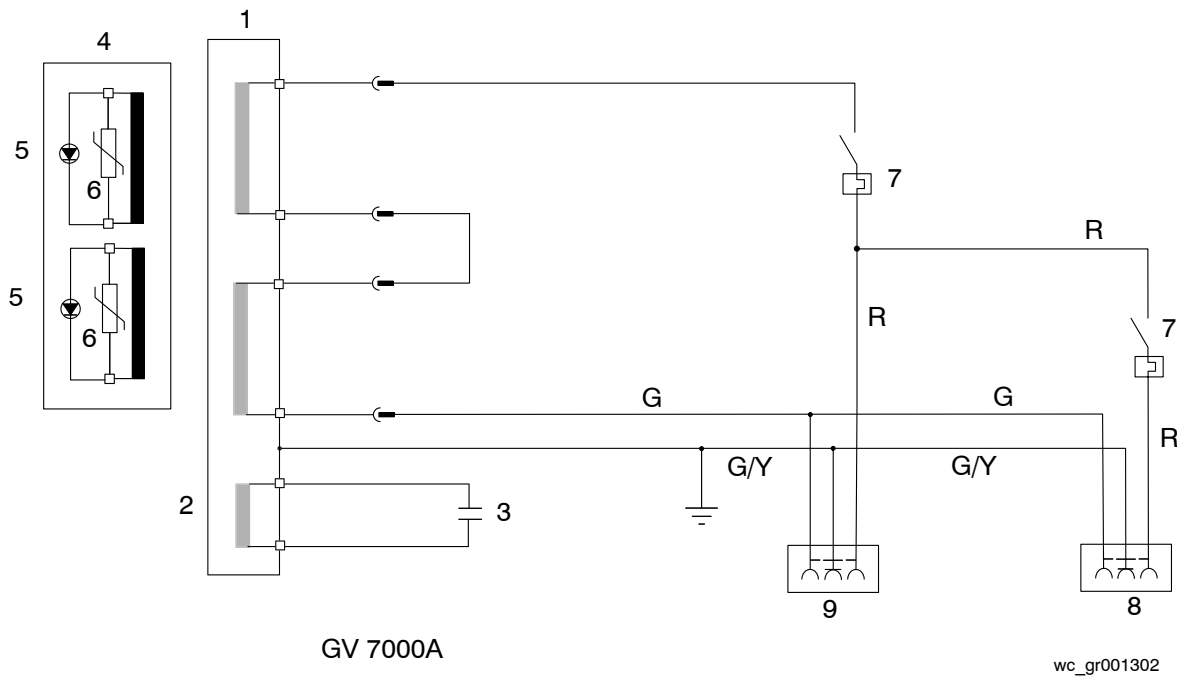
Номинальная мощность двигателя

Реальная номинальная мощность по SAE J1349. Фактическое значение мощности может меняться в зависимости от конкретных условий использования.

		GV 7000A	GV 7003A
Двигатель			
Марка двигателя		Honda	
Модель двигателя		GX390 K1	
Макс. номинальная мощность при номинальной частоте вращения	кВт	8,2 @ 3600 об/мин	
Свеча зажигания		BPR6ES / W20EPR-U	
Межэлектродный зазор	мм	0,7 - 0,8	
Частота вращения двигателя	об/мин	3000 ± 100	
Частота вращения двигателя – без нагрузки	об/мин	3100 ± 100	
Воздушный фильтр	тип	Пропитанный маслом фильтрующий элемент из вспененного материала	
Смазка двигателя	сорт масла	SAE 10W30, класс обслуживания SJ	
Емкость картера двигателя	л	1,1	
Топливо	тип	Обычный неэтилированный бензин	
Объем топливного бака	л	11	
Расход топлива Длительная рабочая мощность	л/час	2,15	1,98
Продолжительность непрерывной работы Длительная рабочая мощность	часов	5,1	5,6

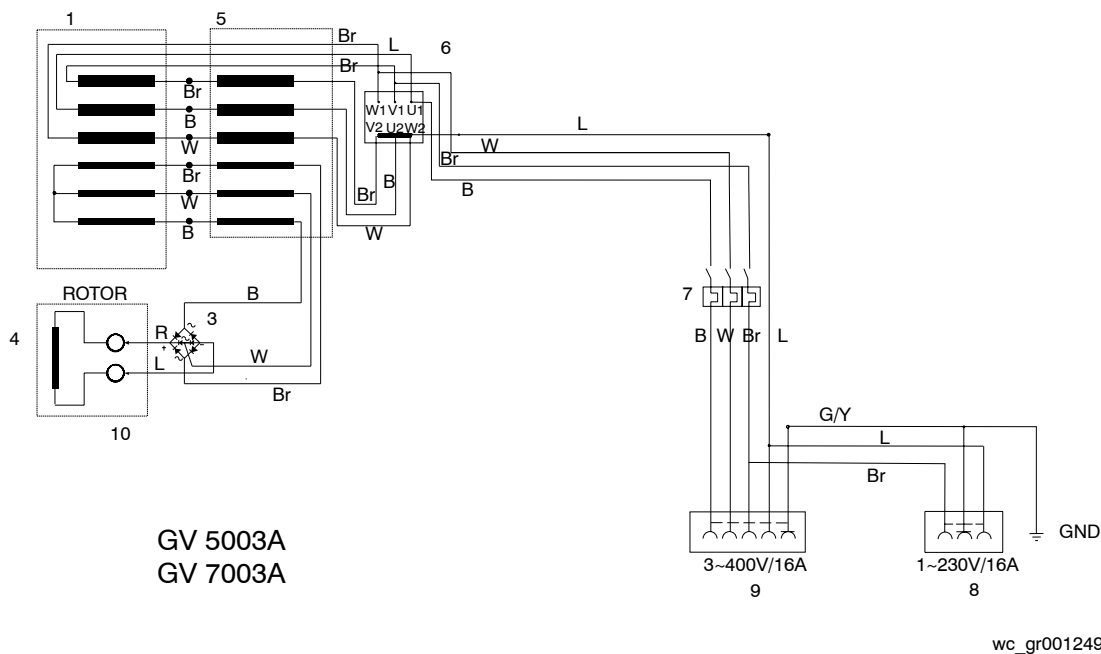
8 Схемы

8.1 GV 7000A—Электрическая схема



Цвета проводов					
B	Черный	V	Фиолетовый	Or	Оранжевый
G	Зеленый	W	Белый	Pr	Лиловый
L	Синий	Y	Желтый	Sh	В металлической оплетке
P	Розовый	Br	Коричневый	LL	Голубой
R	Красный	Cl	Прозрачный	G/Y	Зеленый/желтый
T	Желто-коричневый	Gr	Серый		

8.2 GV 7003A—Электрическая схема



Ссыл.	Описание	Ссыл.	Описание
1	Основная обмотка	6	Клеммная панель
2	Вспомогательная обмотка	7	Размыкатель цепи
3	Регулятор (выпрямитель)	8	Розетка 230В, 1 Ø, 16А
4	Обмотка ротора	9	Розетка 400В, 3 Ø, 16А
5	Машина смешанного возбуждения (преобразователь)	10	Щетки

Цвета проводов					
B	Черный	V	Фиолетовый	Or	Оранжевый
G	Зеленый	W	Белый	Pr	Лиловый
L	Синий	Y	Желтый	Sh	В металлической оплетке
P	Розовый	Br	Коричневый	LL	Голубой
R	Красный	Cl	Прозрачный	G/Y	Зеленый/желтый
T	Желто-коричневый	Gr	Серый		

Wacker Neuson SE, Preußenstraße 41, D-80809 München, Tel.: +49-(0)89-3 54 02-0 Fax: +49 - (0)89-3 54 02-390
Wacker Neuson Production Americas LLC, N92W15000 Anthony Ave., Menomonee Falls, WI 53051
Tel.: (262) 255-0500 Fax: (262) 255-0550 Tel.: (800) 770-0957

Wacker Neuson Limited - Room 1701-03 & 1717-20, 17/F. Tower 1, Grand Century Place, 193 Prince Edward Road West, Mongkok, Kowloon, Hongkong.
Tel: (852) 3605 5360, Fax: (852) 2758 0032