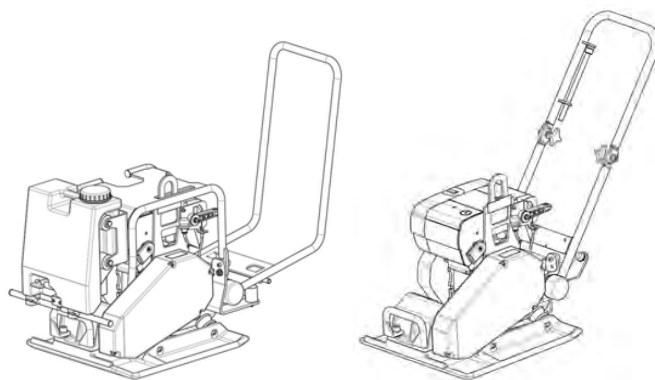


Руководство оператора

Виброплита

DPS 1850



Тип

DPS

Документ

5100010679

Издание

04.2019

Версия

06

Язык

ru

Copyright © 2019 Wacker Neuson Produktion GmbH & Co. KG

Printed in Germany

Все права сохранены, в частности, действующие во всем мире авторское право, право на тиражирование и распространение.

Данное печатное издание должно использоваться получателем только для предусмотренной цели. Его запрещено тиражировать любым способом или переводить полностью или частично без предварительного письменного согласия.

Перепечатка или перевод данного издания, в том числе его части, только с письменного разрешения компании Wacker Neuson Produktion GmbH & Co. KG.

Любое нарушение законодательства, в частности законов о защите авторских прав, преследуется в гражданско-правовом и уголовном порядке.

Компания Wacker Neuson Produktion GmbH & Co. KG постоянно работает над улучшением своей продукции в рамках технического совершенствования. Поэтому мы вынуждены сохранить за собой право на внесение изменений по сравнению с изображениями и описаниями, содержащимися в данном документе, однако это не дает права притязать на внесение изменений в поставленные машины.

Возможны ошибки.

Машина на титульном рисунке может иметь специальное оснащение (опции).



Производитель

Wacker Neuson Produktion GmbH & Co. KG

Wackerstrasse 6

D-85084 Reichertshofen

www.wackerneuson.com

Tel.: +4984533403200

E-Mail: service-LE@wackerneuson.com

Оригинального руководства по эксплуатации



1	Предисловие	5
2	Введение	6
2.1	Использование руководства	6
2.2	Место хранения руководства	6
2.3	Правила предотвращения несчастных случаев	6
2.4	Дополнительная информация	6
2.5	Целевая группа	6
2.6	Объяснение символов	6
2.7	Контактное лицо компании Wacker Neuson	7
2.8	Ограничение ответственности	7
2.9	Маркировка машины	7
3	Безопасность	8
3.1	Основы	8
3.2	Ответственность эксплуатирующей организации	8
3.3	Обязанности эксплуатирующей организации	9
3.4	Квалификация персонала	9
3.5	Остаточные риски	9
3.6	Общие инструкции по технике безопасности	9
3.7	Специальные инструкции по технике безопасности - виброплиты	11
3.8	Общие инструкции по технике безопасности – двигатели внутреннего сгорания	11
3.9	Общие инструкции по технике безопасности – эксплуатационные материалы	12
3.10	Техническое обслуживание	12
3.11	Средства индивидуальной защиты	14
3.12	Предохранительные устройства	15
3.13	Правила поведения в опасных ситуациях	15
4	Наклейки с указаниями по технике безопасности и указательные наклейки	16
5	Устройство и функционирование	17
5.1	Объем поставки	17
5.2	Сфера применения	17
5.3	Краткое описание	17
5.4	Варианты	17
6	Компоненты и элементы управления	18
6.1	Компоненты	18
6.2	Элементы управления	18
7	Транспортировка	19
7.1	Погрузка и транспортировка	19
8	Обслуживание и эксплуатация	22
8.1	Перед вводом в эксплуатацию	22
8.2	Указания по эксплуатации	22
8.3	Ввод в эксплуатацию	24
8.4	Эксплуатация	24
8.5	Вывод из эксплуатации	24
9	Техническое обслуживание	25
9.1	Таблица технического обслуживания	26
9.2	Работы по техническому обслуживанию	26
10	Устранение неисправностей	31
10.1	Таблица неисправностей	31

11	Дополнительное оборудование	32
12	Технические характеристики	33
12.1	DPS1850	33
12.2	Двигатель внутреннего сгорания.....	34
	Сертификат соответствия стандартам ЕС	35

1 Предисловие

В данном руководстве оператора содержатся важные сведения и методы для обеспечения безопасной, надежной и экономичной эксплуатации этой машины Wacker Neuson. Его внимательное прочтение, понимание и соблюдение поможет избежать опасностей, снизить расходы на ремонт, сократить время простоев и тем самым повысить эксплуатационную готовность и срок службы машины.

Данное руководство оператора не является руководством для выполнения масштабных работ по техническому обслуживанию и ремонту. Такие работы должны выполняться сервисной службой компании Wacker Neuson или авторизованным квалифицированным персоналом. Обслуживание и техническое обслуживание машины Wacker Neuson необходимо выполнять согласно указаниям, содержащимся в руководстве оператора. Ненадлежащая эксплуатация или ненадлежащее техническое обслуживание все-таки могут представлять потенциальную опасность. Поэтому руководство оператора должно быть всегда доступно на месте эксплуатации машины.

Дефектные детали машины необходимо незамедлительно заменять!

В случае возникновения вопросов по эксплуатации или техническому обслуживанию в любое время обращайтесь к представителям компании Wacker Neuson.

2 Введение

2.1 Использование руководства

Данное руководство следует рассматривать как часть машины, в течение всего срока службы машины его необходимо хранить в безопасном месте. Данное руководство необходимо передавать каждому последующему собственнику или владельцу этой машины.

2.2 Место хранения руководства

Данное руководство является составной частью машины и должно храниться в непосредственной близости от нее во всегда доступном месте.

В случае утери или необходимости во втором экземпляре данного руководства можно воспользоваться одной из двух возможностей для получения нового экземпляра:

- Скачать из Интернета - www.wackerneuson.com
- Связаться с контактным лицом компании Wacker Neuson.

2.3 Правила предотвращения несчастных случаев

Наряду с указаниями и инструкциями по технике безопасности, содержащимися в данном руководстве, действуют местные правила предотвращения несчастных случаев и национальные положения по охране труда.

2.4 Дополнительная информация

Действие данного руководства распространяется на машины различных типов, относящихся к одной серии. По этой причине некоторые рисунки могут отличаться от внешнего вида приобретенной машины. Кроме того, могут быть описаны зависящие от варианта компоненты, которые не входят в объем поставки.

Содержащаяся в данном руководстве информация основывается на машинах, которые были выпущены до момента сдачи в печать. Компания Wacker Neuson сохраняет за собой право на изменение данной информации без предварительного уведомления.

Необходимо позаботиться о том, чтобы возможные изменения или дополнения со стороны производителя незамедлительно добавлялись в данное руководство.

2.5 Целевая группа

Лица, работающие с данной машиной, должны регулярно инструктироваться об опасностях при обращении с машиной.

Данное руководство рассчитано на следующих лиц:

Обслуживающий персонал:

Данные лица проинструктированы касательно машины и проинформированы о возможных опасностях в случае ненадлежащего выполнения работ.

Квалифицированный персонал:

Данные лица обладают профессиональной подготовкой, а также дополнительными знаниями и опытом. Они в состоянии оценивать порученные им задачи и распознавать возможные опасности.

2.6 Объяснение символов

В данном руководстве содержатся выделенные особым образом инструкции по технике безопасности следующих категорий: **ОПАСНОСТЬ, ПРЕДУПРЕЖДЕНИЕ, ОСТОРОЖНО и УКАЗАНИЕ.**

Перед началом всех работ на машине и ее использования необходимо прочесть и понять указания и инструкции по технике безопасности. Все указания и инструкции по технике безопасности, содержащиеся в данном руководстве также необходимо передавать техническому, ремонтному и транспортному персоналу.



ОПАСНОСТЬ

Данное сочетание символа и сигнального слова указывает на опасную ситуацию, которая в случае ее непредотвращения ведет к смерти или серьезным травмам.

**ПРЕДУПРЕЖДЕНИЕ**

Данное сочетание символа и сигнального слова указывает на опасную ситуацию, которая в случае ее непредотвращения может привести к смерти или серьезным травмам.

**ОСТОРОЖНО**

Данное сочетание символа и сигнального слова указывает на потенциально опасную ситуацию, которая в случае ее непредотвращения может привести к легким травмам и повреждению машины.

УКАЗАНИЕ

Дополнительная информация.

2.7 Контактное лицо компании Wacker Neuson

Контактным лицом Wacker Neuson в зависимости от страны является сервисная служба Wacker Neuson, дочерняя компания Wacker Neuson или дистрибьютор Wacker Neuson.

В Интернете по адресу www.wackerneuson.com.

2.8 Ограничение ответственности

В случае следующих нарушений компания Wacker Neuson исключает любую ответственность за ущерб жизни и здоровью людей и за ущерб имуществу:

- Несоблюдение данного руководства.
- Использование не по назначению.
- Привлечение необученного персонала.
- Применение неутвержденных запчастей и принадлежностей.
- Ненадлежащее обращение.
- Любые конструктивные изменения.
- Несоблюдение «Общих коммерческих условий».

2.9 Маркировка машины**Данные на заводской табличке**

На заводской табличке содержатся сведения, которые однозначно идентифицируют данную машину. Эти данные требуются для заказа запчастей и при возникновении технических вопросов.

- Внесите данные, имеющиеся на машине, в следующую таблицу:

Обозначение	Ваши данные
Группа и тип	
Год выпуска	
Заводской №	
№ версии	
Артикульный №	

3 Безопасность

УКАЗАНИЕ

Прочтите и соблюдайте все указания и инструкции по технике безопасности, содержащиеся в данном руководстве. Несоблюдение этих указаний может привести к поражению электрическим током, пожару и/или серьезным травмам, а также к повреждению машины и/или другого имущества. Инструкции по технике безопасности и указания сохраните для будущего использования.

3.1 Основы

Уровень развития техники

Машина создана в соответствии с самым современным уровнем развития техники и признанными правилами техники безопасности. Тем не менее, в случае ненадлежащего использования могут возникнуть опасности для здоровья и жизни оператора, третьих лиц или опасность повреждения машины и другого имущества.

Использование по назначению

Машину разрешается использовать только в следующих целях:

- уплотнение грунта;
- уплотнение асфальта;
- уплотнение вибрацией тротуарной плитки.

Машину запрещается использовать в следующих целях:

- уплотнение очень вязкого грунта;
- уплотнение замерзшего грунта;
- уплотнение твердого, не поддающегося уплотнению грунта;
- уплотнение непрочного грунта.

Использование по назначению также подразумевает соблюдение всех указаний и инструкций по технике безопасности, содержащихся в данном руководстве, а также соблюдение предписанных указаний по уходу и техническому обслуживанию.

Любое иное или выходящее за эти рамки применение считается использованием не по назначению. За связанный с этим ущерб производитель ответственности не несет, а его гарантийные обязательства утрачивают силу. Все риски несет исключительно эксплуатирующая организация.

Конструктивное изменение

Запрещается вносить конструктивные изменения без письменного разрешения производителя. Внесение несогласованных конструктивных изменений в данную машину может стать причиной потенциальной опасности для оператора и/или третьих лиц, а также опасности повреждения машины.

В случае несогласованного конструктивного изменения производитель ответственности не несет, а его гарантийные обязательства утрачивают силу.

Конструктивными изменениями считаются следующие случаи:

- открытие машины и демонтаж компонентов на длительное время;
- установка запчастей, которые были произведены не компанией Wacker Neuson или же по конструкции и качеству неравноценны оригинальным деталям;
- установка любых принадлежностей, которые произведены не компанией Wacker Neuson.

Запчасти или принадлежности производства компании Wacker Neuson можно монтировать и устанавливать без опасений, ссылка в Интернете www.wackerneuson.com.

3.2 Ответственность эксплуатирующей организации

Эксплуатирующая организация — это лицо, которое самостоятельно эксплуатирует данную машину в промышленных или коммерческих целях или предоставляет ее для использования/применения третьим лицам и во время эксплуатации несет юридическую ответственность за защиту персонала или третьих лиц.

Эксплуатирующая организация должна обеспечить персоналу постоянный доступ к руководству и убедиться в том, что оператор прочел и понял данное руководство.

Руководство должно храниться в доступном месте на машине или на месте использования.

Оператор должен передавать руководство каждому последующему оператору или новому собственнику машины.

Кроме того, во внимание следует принимать специфические предписания, нормы и директивы, действующие в соответствующей стране. Руководство оператора должно быть дополнено другими инструкциями для соблюдения производственных, ведомственных, национальных или общепризнанных указаний по технике безопасности.

3.3 Обязанности эксплуатирующей организации

- Знать и применять действующие положения по охране труда.
- В рамках оценки рисков определять опасности, которые возникают из-за условий труда на месте эксплуатации.
- Составлять рабочие инструкции по эксплуатации данной машины.
- Регулярно проверять, соответствуют ли рабочие инструкции актуальному состоянию нормативных документов.
- Однозначно определить и регламентировать ответственность за обслуживание, устранение неисправностей, техническое обслуживание и очистку.
- Регулярно обучать персонал и информировать его о потенциальных опасностях.
- Предоставлять персоналу необходимые средства защиты.

3.4 Квалификация персонала

Данная машина должна вводиться в эксплуатацию и обслуживаться только обученным персоналом.

В случае использования не по назначению, злоупотреблений или обслуживания необученным персоналом существует опасность для здоровья операторов и/или третьих лиц, а также опасность повреждения или полного отказа машины.

Кроме того, в отношении оператора действуют следующие требования:

- Физическая и психологическая пригодность для выполнения соответствующей работы.
- Ненарушение способности реагировать вследствие приема наркотических средств, алкоголя или медикаментов.
- Ознакомление с инструкциями по технике безопасности, содержащимися в данном руководстве.
- Ознакомление с правилами использования данной машины по назначению.
- Достигнут минимальный возраст (18 лет), необходимый для обслуживания данной машины.
- Прохождение инструктажа по поводу самостоятельной эксплуатации машины.
- Дает право на самостоятельный ввод в эксплуатацию машин и системы в соответствии со стандартами техники безопасности.

3.5 Остаточные риски

Остаточные риски представляют собой опасности во время обращения с машинами, которые, несмотря на конструкцию, соответствующую требованиям техники безопасности, невозможно устранить.

Остаточные риски не очевидны и могут привести к травмированию или причинить вред здоровью.

В случае возникновения непредвиденных остаточных рисков необходимо незамедлительно остановить эксплуатацию машины и проинформировать компетентного начальника. Он принимает дальнейшие решения и дает указания по принятию всех мер, необходимых для устранения соответствующей опасности.

В случае необходимости нужно проинформировать производителя машины.

3.6 Общие инструкции по технике безопасности

Инструкции по технике безопасности в данной главе содержат общие «Указания по технике безопасности», которые согласно применимым нормам должны приводиться в руководстве оператора. Могут содержаться указания, которые не относятся к данной машине.

3.6.1 Рабочее место

- Перед началом работы ознакомьтесь с рабочим окружением, напр., несущей способностью грунта или находящимися поблизости препятствиями.
- Оградите рабочую зону от области движения общественного транспорта.
- Необходимая защита для стен и потолков, напр., в траншеях.
- Содержите рабочее место в порядке. Беспорядок на рабочем месте или неосвещенные рабочие зоны могут привести к несчастным случаям.
- Запрещается эксплуатировать данную машину во взрывоопасном окружении.
- Во время выполнения работ с данной машиной не допускайте к ней детей и других лиц. Если отвлечься, можно потерять контроль над машиной.
- Всегда предохраняйте машину от опрокидывания, качения, смещения и падения. Опасность травмирования!

3.6.2 Сервисное обслуживание

- К ремонту и техническому обслуживанию привлекайте только квалифицированный персонал.
- Используйте исключительно оригинальные запчасти и принадлежности. Благодаря этому обеспечивается эксплуатационная безопасность машины.

Резьбовые соединения

Все резьбовые соединения должны быть надежно свинчены и соответствовать предписанным требованиям. Принимайте во внимание предписанные моменты затяжки!

Не разрешается использовать поврежденные, гнутые или деформированные винты и гайки.

Необходимо с особым вниманием учитывать следующие указания:

- Запрещается повторно использовать самостопорящиеся гайки и винты с микроинкапсулированным покрытием после их отвинчивания. После отвинчивания они не обеспечивают необходимого уровня безопасности.
- Резьбовые соединения с клеевой фиксацией/с использованием жидких клеев (например, Loctite) после развинчивания необходимо очистить и нанести новый клей.

УВЕДОМЛЕНИЕ

Необходимо учитывать указания производителя жидкого клея.

3.6.3 Безопасность людей

- Выполнение работ под воздействием наркотических средств, алкоголя или медикаментов может привести к серьезнейшим травмам.
- Во время всех работ необходимо использовать подходящие средства защиты. Они позволяют значительно снизить риск травмирования.
- Уберите инструменты, прежде чем вводить машину в эксплуатацию. Инструменты, находящиеся на вращающейся части машины, могут быть отброшены с силой и причинить серьезные травмы.
- Всегда стойте устойчиво.
- В случае длительной работы с машиной невозможно полностью исключить долгосрочный ущерб, обусловленный вибрацией. Точные значения измерения вибрации, см. главу *Технические характеристики*.
- Носите подходящую одежду. Не подходите к подвижным/вращающимся деталям машины в широкой или свободной одежде, в перчатках, с украшениями или с длинными волосами. Опасность втягивания!
- Убедитесь, что в опасной зоне отсутствуют люди!

3.6.4 Обращение и использование

- Осторожно обращайтесь с машинами. Ни в коем случае не вводите в эксплуатацию неисправные компоненты или элементы управления. Неисправные компоненты или элементы управления должны незамедлительно заменяться. Машины с неисправными компонентами или элементами управления таят в себе высокий риск травмирования!
- Запрещается производить дополнительную фиксацию, манипуляции или вносить изменения в элементы управления машины.
- Используйте машину, принадлежности, инструменты и т. д. в соответствии с данными указаниями.
- Неиспользуемые машины храните надлежащим образом в месте, недоступном для детей. Машина должна обслуживаться только авторизованным персоналом.
- Храните остывшую машину после эксплуатации в запортом, чистом, защищенном от мороза, сухом месте, недоступном для других лиц и детей.

3.7 Специальные инструкции по технике безопасности - виброплиты

3.7.1 Внешние воздействия

Виброплиту нельзя эксплуатировать при следующих внешних воздействиях:

- При сильном дожде на наклонных поверхностях. Опасность скольжения!
- В окружении нефтяных пятен - выход метана из почвы. Опасность взрыва!
- Среди сухой, легко воспламеняющейся растительности. Опасность пожара!
- Во взрывоопасном окружении. Опасность взрыва!

3.7.2 Эксплуатационная безопасность

- При эксплуатации машины необходимо следить за тем, чтобы не повреждались газо- и водопроводы, электропроводка, а также трубы.
- Машину запрещается эксплуатировать в туннелях и закрытых помещениях.
- Необходимо быть особенно бдительными вблизи пропастей или склонов. Опасность падения!
- Запрещается покидать надлежащее место оператора в процессе эксплуатации машины.
- Не оставляйте машину работать без присмотра. Опасность травмирования!
- Обширно оградите рабочую область, не допускайте к ней посторонних лиц. Опасность травмирования!
- Оператор машины должен следить за тем, чтобы лица, находящиеся в рабочей области, соблюдали минимальное расстояние до работающей машины, равное 2 метрам.
- Не используйте пусковые жидкости в аэрозольной упаковке. Они могут стать причиной отказа зажигания, а также повреждений двигателя. Опасность пожара!
- При эксплуатации машины на наклонных поверхностях к подъемам всегда нужно подъезжать снизу, находясь над машиной на склоне. Машина может соскользнуть или опрокинуться.
- Не превышайте максимально допустимый угол наклона машины - возможен отказ системы смазки двигателя, см главу *Технические характеристики*.

3.7.3 Безопасные расстояния

Уплотнительные работы вблизи сооружений могут вести к повреждению зданий. По этой причине предварительно необходимо проверять все возможные влияния и вибрацию, оказываемые на окружающие здания.

Необходимо соблюдать соответствующие предписания и нормативные документы, касающиеся измерения, оценки и предотвращения вибрационной эмиссии, в первую очередь DIN 4150-3.

Компания Wacker Neuson не несет ответственности за возможное повреждение зданий.

3.8 Общие инструкции по технике безопасности – двигатели внутреннего сгорания

Необходимо соблюдать следующие указания:

- Перед началом работы проверяйте двигатель на предмет герметичности и трещин на топливопроводе, баке и топливной крышке.
- Не эксплуатируйте неисправные двигатели. Поврежденные детали должны незамедлительно заменяться.
- Предварительно установленное число оборотов двигателя не должно изменяться. Это может привести к повреждениям двигателя.
- Необходимо следить за тем, чтобы в системе выпуска ОГ двигателя не было отходов. Опасность пожара!
- Перед заправкой выключайте двигатель и давайте ему остыть.
- Используйте правильный сорт топлива. Топливо не должно смешиваться с иными жидкостями.
- Для заправки используйте чистые вспомогательные приспособления. Избегайте проливания топлива, пролившееся топливо сразу же вытирайте.
- Запрещается запускать двигатель вблизи пролившегося топлива. Опасность взрыва!
- При эксплуатации в частично закрытых помещениях должно обеспечиваться достаточное проветривание и удаление воздуха. Не вдыхать отработанные газы. Опасность отравления!
- Поверхность двигателя и система выпуска ОГ могут очень сильно нагреваться спустя непродолжительное время. Опасность ожогов!

УКАЗАНИЕ

Данная машина оснащена сертифицированным двигателем (например, с типовым одобрением ЕС, ЕРА).

Изменение количества оборотов влияет на сертификацию и уровень эмиссии. Настройки на данном двигателе могут выполняться только специалистом.

Для получения подробной информации свяжитесь, пожалуйста, с производителем двигателя или контактным лицом в компании Wacker Neuson.

3.9 Общие инструкции по технике безопасности – эксплуатационные материалы

Необходимо соблюдать следующие указания:

- При обращении с эксплуатационными материалами всегда необходимо использовать защитные очки и защитные перчатки. Незамедлительно вызывайте врача в случае попадания, напр., гидравлического масла, топлива, масла или хладагента в глаза.
- Избегайте прямого контакта эксплуатационных материалов с кожей. Незамедлительно промойте кожу водой с мылом.
- Во время работы с эксплуатационными материалами запрещается принимать пищу и пить.
- Гидравлическое масло или топливо, в которое попала грязь или вода, может привести к преждевременному износу машины.
- Спущенные или пролитые эксплуатационные материалы необходимо утилизировать согласно действующим положениям по защите окружающей среды.
- Если эксплуатационные материалы выступают из машины, следует остановить эксплуатацию машины и незамедлительно отдать ее в ремонт, связавшись с контактным лицом в компании Wacker Neuson.

3.10 Техническое обслуживание

Необходимо соблюдать следующие указания:




- Данную машину запрещается обслуживать, ремонтировать, настраивать или очищать во включенном состоянии. При выполнении работ на электрической установке – отсоединяйте стартерный аккумулятор!
- Соблюдайте интервалы технического обслуживания.
- После каждого технического обслуживания или ремонта необходимо снова устанавливать предохранительные устройства на данную машину.
- Соблюдайте план технического обслуживания. Не названные работы должны выполняться сервисной службой контактного лица Wacker Neuson.

- Всегда сразу же заменяйте изношенные или поврежденные детали машины. Используйте исключительно запчасти Wacker Neuson.
- Содержите машину в чистоте.
- Необходимо незамедлительно заменять отсутствующие, поврежденные или неразборчивые наклейки с указаниями по технике безопасности. На этих наклейках содержится важная информация о защите оператора.
- Работы по техническому обслуживанию должны выполняться в чистом и сухом окружении (например, мастерская).

3.11 Средства индивидуальной защиты

УКАЗАНИЕ

Чтобы по возможности избежать травм при работе с данной машиной, во время выполнения всех работ у данной машины и с ней используйте средства индивидуальной защиты.

Пиктограмма	Значение	Описание
	Используйте защитную обувь!	Защитная обувь защищает от защемлений, падающих предметов и скольжения на скользком основании.
	Используйте защитные перчатки!	Защитные перчатки защищают от ссадин, порезов, проколов, а также от прикосновения к горячим поверхностям.
	Используйте защитные наушники!	Защитные наушники защищают от постоянного нарушения слуха.

УКАЗАНИЕ

Для данной машины возможно превышение предельно допустимого в отдельных странах уровня шума (индивидуальный оценочный уровень). Поэтому необходимо использование защитных наушников. Точные значения эмиссии шума, см. главу *Технические характеристики*.

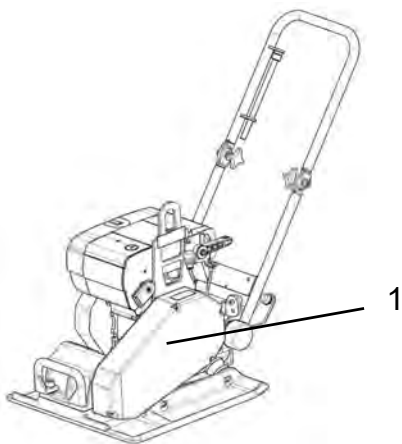
При работе с защитными наушниками следует проявлять особую внимательность и осторожность, так как шум, напр., крики или сигналы, воспринимаются ограниченно.

Компания Wacker Neuson рекомендует всегда использовать средства защиты органов слуха.

3.12 Предохранительные устройства

Предохранительные устройства защищают пользователя данной машины от имеющихся опасностей. Речь идет о ограждениях (оградительные устройства) или других технических мерах. Они препятствуют тому, чтобы пользователь подвергал себя опасности. В определенных ситуациях источник опасности выключается или же снижается степень опасности.

Данная машина оснащена следующими предохранительными устройствами:



Поз.	Описание
1	Кожух клинового ремня

УКАЗАНИЕ

Всегда затягивайте ослабленные резьбовые соединения с предписанными моментами затяжки.

3.13 Правила поведения в опасных ситуациях

Профилактические меры:

- Необходимо быть всегда готовыми к несчастным случаям.
- Держите наготове средства для оказания первой помощи.
- Ознакомьте персонал с устройствами аварийной сигнализации, средствами оказания первой помощи и спасательными устройствами.
- Не перекрывайте подъездные пути для машин аварийно-спасательных служб.
- Обучайте персонал правилам оказания первой помощи.

Меры в чрезвычайной ситуации:

- Сразу же выведите машину из эксплуатации.
- Эвакуируйте из опасной зоны пострадавших и других лиц.
- Примите меры по оказанию первой помощи.
- Вызовите аварийно-спасательную службу.
- Не перекрывайте подъездные пути для машин аварийно-спасательных служб.
- Проинформируйте ответственное лицо на месте эксплуатации.

4 Наклейки с указаниями по технике безопасности и указательные наклейки



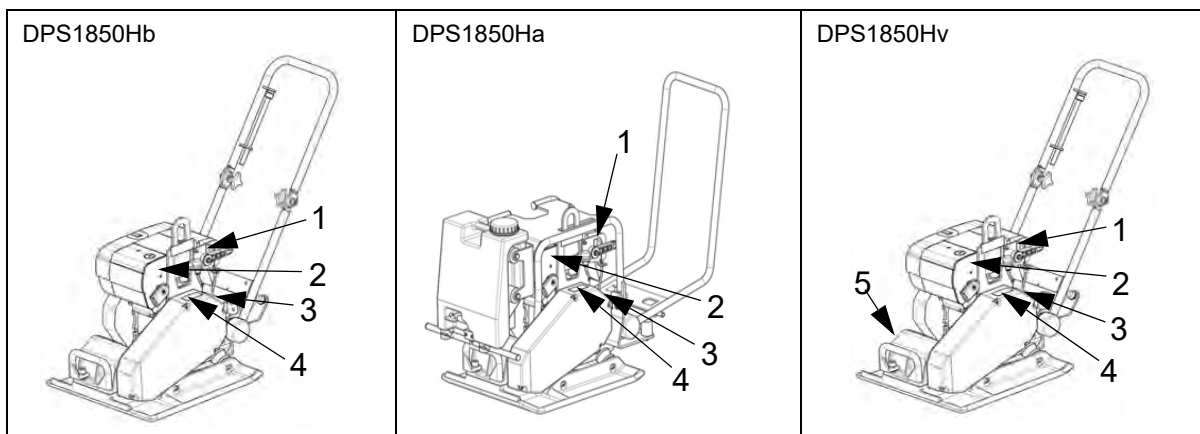
ПРЕДУПРЕЖДЕНИЕ

Нечитабельные символы

Со временем наклейки и таблички на машине могут загрязниться или стать нечитаемыми по иной причине.

- Содержите все указания по технике безопасности, предупреждения и указания по обслуживанию в читабельном состоянии.
- Незамедлительно заменяйте поврежденные наклейки и таблички.

На машине имеются следующие наклейки:



Поз.	Наклейки	Описание
1		Пуск-останов.
2		Падающая машина может стать причиной тяжелых травм. <ul style="list-style-type: none"> ■ Поднимайте машину только за центральную подвеску, используя проверенный подъемный механизм и грузозахватные приспособления (грузоподъемный крюк). ■ Не поднимайте машину при помощи ковша экскаватора за центральную подвеску. ■ Не поднимайте машину при помощи вилочного погрузчика за центральную подвеску.
3		Используйте средства индивидуальной защиты для предотвращения травмирования и причинения вреда здоровью: <ul style="list-style-type: none"> ■ средства защиты органов слуха. ■ Прочтите руководство оператора.
4		Гарантированный уровень звуковой мощности.
5		Регулировка дебаланса/масло.

5 Устройство и функционирование

5.1 Объем поставки

Машина поставляется полностью смонтированной и готова к эксплуатации после удаления упаковки.

В объем поставки входят:

- виброплита;
- руководство оператора.

5.2 Сфера применения

Виброплита служит для уплотнения грунта и используется в садовом и ландшафтном, подземном, дорожном строительстве, а также при укладке тротуарной плитки.

5.3 Краткое описание

Виброплита представляет собой машину для уплотнения грунта.

Вибрация, требуемая для уплотнения, обеспечивается эксцентриком, неподвижно соединенным с плитой основания. Этот эксцентрик выполнен в виде прямоходного механизма с круговыми колебаниями.

Закрепленный на кронштейне двигателя двигатель привода приводит в действие эксцентрик. Момент вращения передается с силовым замыканием посредством центробежной муфты и клинового ремня эксцентрика.

При низком числе оборотов двигателя центробежная муфта прерывает силовой поток к эксцентрику и тем самым обеспечивается безупречный холостой ход двигателя привода. Количество оборотов двигателя привода можно изменять при помощи ручки газа, переключаясь между положениями полного газа, холостого хода и останова.

Кронштейн двигателя и плита основания соединены между собой посредством 4 поглощающих вибрацию резинометаллических амортизаторов. Эта амортизация препятствует передаче слишком высокой частоты на кронштейн двигателя. Это позволяет сохранять работоспособность двигателя привода несмотря на высокую производительность уплотнения.

Двигатель привода работает по принципу дизельного двигателя, оснащен шнуровым стартером, всасывает воздух для горения топлива через воздушный фильтр сухого типа и имеет воздушное охлаждение.

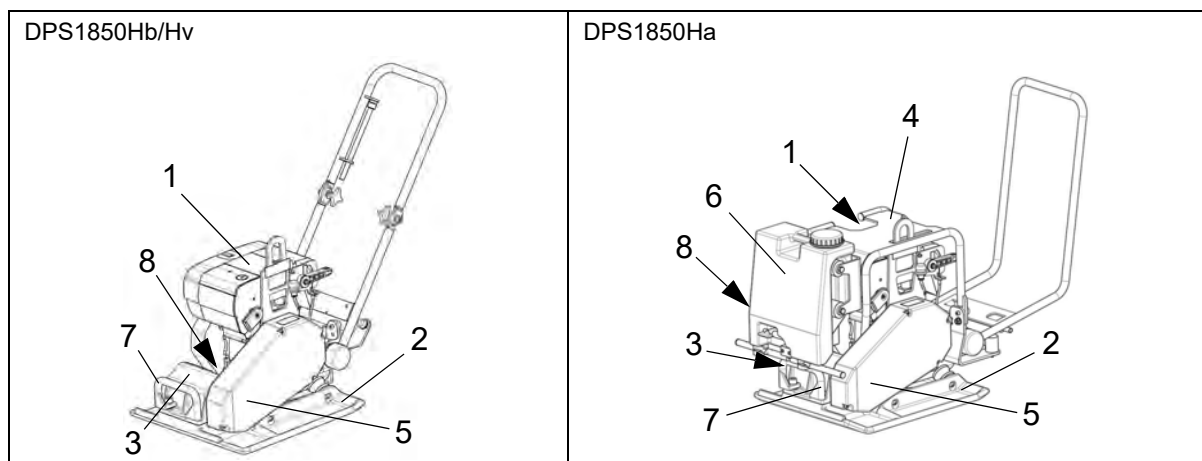
5.4 Варианты

В данном руководстве оператора приведены различные типы машин:

Варианты	Описание
DPS1850Hb	Basic – обычное стандартное исполнение
DPS1850Hv	Vario – с двумя степенями уплотнения
DPS1850Ha	Асфальт – с водяным баком

6 Компоненты и элементы управления

6.1 Компоненты

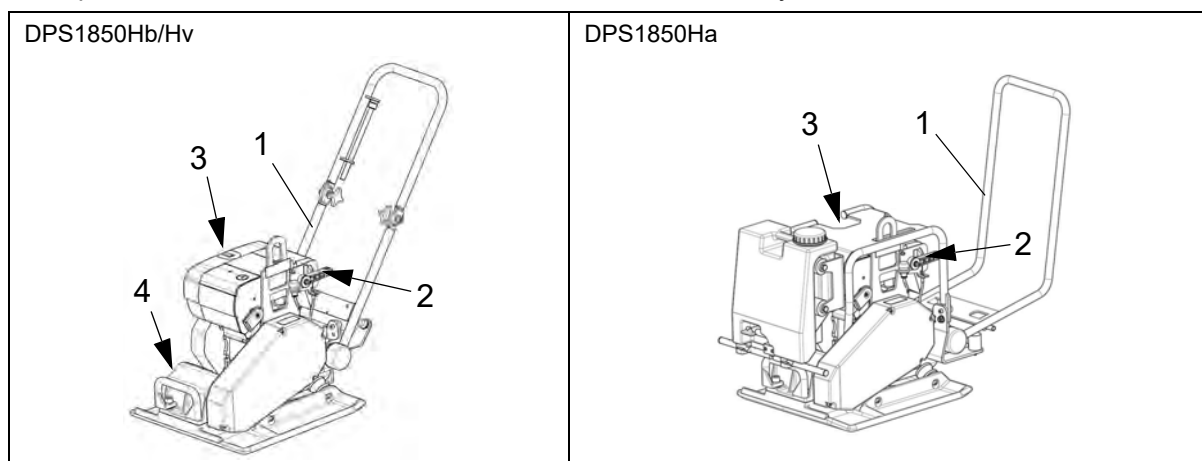


Поз.	Обозначение	Поз.	Обозначение
1	Двигатель привода	5	Кожух клинового ремня
2	Плита основания	6	Водяной бак (опционально)
3	Эксцентрик	7	Рукоятка
4	Защитная рама (опционально)	8	Заводская табличка

6.2 Элементы управления

Всегда содержите индикаторы и элементы управления машины в чистом сухом виде, без масла и консистентной смазки.

Элементы управления, такие как выключатель, рукоятки управления дросселем и т. д., нельзя стопорить, изменять или выполнять с ними какие-либо манипуляции.



Поз.	Обозначение	Поз.	Обозначение
1	Рукоять управления	3	Шнуровой стартер с ручкой
2	Ручка газа	4	Кнопка

Рукоять управления

Высота рукояти управления может регулироваться в зависимости от роста оператора и случая использования.

Кнопка

При помощи кнопки можно изменять центробежную силу – включать только во время простоя!

7 Транспортировка



ПРЕДУПРЕЖДЕНИЕ

Ненадлежащее обращение может привести к травмам или значительному повреждению имущества.

- Прочтите и соблюдайте все инструкции по технике безопасности, содержащиеся в данном руководстве оператора.



ПРЕДУПРЕЖДЕНИЕ

Опасность в результате падения.

Падающая машина может стать причиной серьезных травм, напр., в результате заземления.

- Используйте только подходящие и проверенные подъемные механизмы и грузозахватные приспособления (грузоподъемный крюк) с достаточной грузоподъемностью.
- Поднимайте машину только за центральную подвеску.
- Надежно закрепляйте машину на подъемном механизме.
- Не поднимайте машину за рукоять управления и рукоятку.
- Во время осуществления подъема необходимо покинуть опасную зону. Запрещается нахождение под подвешенным грузом.



ПРЕДУПРЕЖДЕНИЕ

Опасность пожара и взрыва топлива.

Вытекающее топливо может вспыхнуть и привести к тяжелым ожогам.

- Поднимайте и транспортируйте машину в вертикальном положении.



ОСТОРОЖНО

Так как центральная подвеска на машине смещена, машина не находится в точке центра тяжести.

7.1 Погрузка и транспортировка

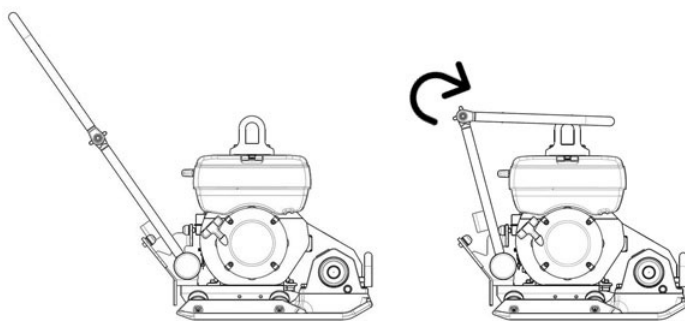
Условия

- Используйте для транспортировки виброплиты только подходящие подъемные механизмы с минимальной грузоподъемностью 150 кг.
- При транспортировке всегда выключайте двигатель!
- Закрепляйте подходящие грузозахватные приспособления на предусмотренной для этого центральной подвеске.

Выполнение подготовительных работ

УКАЗАНИЕ

Компания Wacker Neuson рекомендует опустошать топливный бак перед транспортировкой.

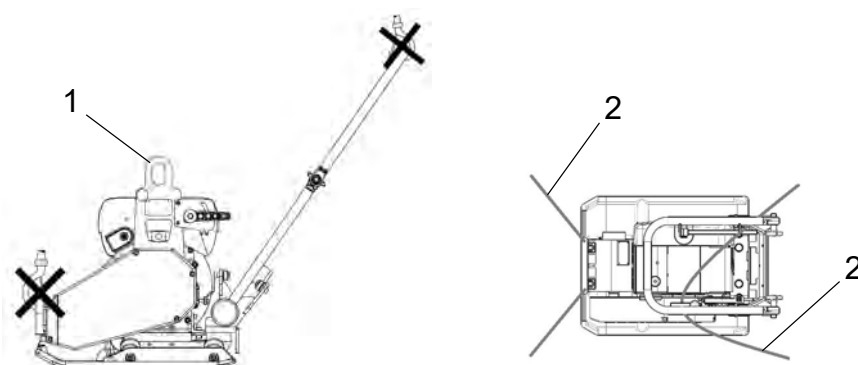


При погрузке и транспортировке рукоятка управления должна быть зафиксирована или откинута в вертикальное положение.

Подъем и закрепление машины

УКАЗАНИЕ

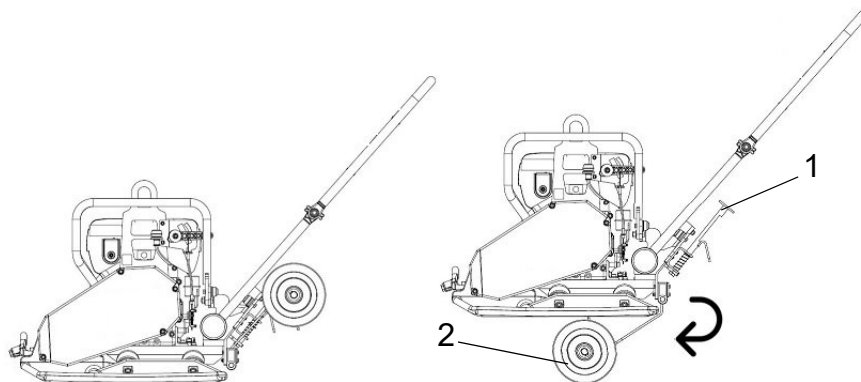
Определите компетентного инструктора по безопасному подъему.



Поз.	Обозначение	Поз.	Обозначение
1	Центральная подвеска	2	Ремень

1. Для подъема подвешивайте машину за центральную подвеску на подходящих подъемных механизмах.
2. Осторожно погрузите машину в или на устойчивое транспортировочное средство с достаточной несущей способностью.
3. После погрузки закрепите машину на транспортировочном средстве, предохранив ее тем самым от скатывания, соскальзывания и опрокидывания. При этом закрепляйте крепления в предназначенных для этого точках.
 - В качестве точки крепления можно использовать переднюю рукоятку. При этом необходимо обеспечить, чтобы машина не опрокинулась в сторону (проведите ремень через откинутую рукоятку управления).

Транспортировка машины – транспортная тележка (опционально)



Поз.	Обозначение	Поз.	Обозначение
1	Блокировка	2	Транспортная тележка

1. Снимите блокировку ног.
2. Наклоните машину вперед – транспортная тележка перемещается под машину.
3. Переместите машину назад и установите на транспортную тележку.

8 Обслуживание и эксплуатация



ПРЕДУПРЕЖДЕНИЕ

Ненадлежащее обращение может привести к травмам или значительному повреждению имущества.

- Прочтите и соблюдайте все инструкции по технике безопасности, содержащиеся в данном руководстве оператора.

8.1 Перед вводом в эксплуатацию

8.1.1 Проверки перед вводом в эксплуатацию

- Проверьте машину и компоненты на наличие повреждений. При наличии явных повреждений не эксплуатируйте машину, а сразу же свяжитесь с сервисной службой компании Wacker Neuson.
- Убедитесь, что упаковочные материалы были полностью сняты с машины.
- Проверьте запас топлива.
- Проверьте уровень моторного масла.
- Проверьте герметичность топливопроводов.
- Проверка надежности резьбовых соединений.

УКАЗАНИЕ

Проверки проводите в соответствии с главой *Техническое обслуживание*, в случае необходимости пополните отсутствующие эксплуатационные материалы, см. главу *Технические характеристики*.

8.2 Указания по эксплуатации



ПРЕДУПРЕЖДЕНИЕ

Опасность опрокидывания

Опасность тяжелых травм ввиду соскальзывания или опрокидывания машины.

Вблизи кромок на поверхности, способной нести нагрузку, должно находиться не менее чем 2/3 всей машины.

- Вывести машину из эксплуатации и поднять обратно на поверхность, способную нести нагрузку.



ПРЕДУПРЕЖДЕНИЕ

Опасность для здоровья, исходящая от отработанных газов.

- Штат Калифорния предупреждает, что в отработанных газах двигателя содержатся химикаты, вызывающие рак, врожденные недостатки или другие пороки репродуктивной системы.

Эксплуатация на наклонных поверхностях

- В области уклонов стойте над машиной.
- преодолевайте уклоны только снизу (по уклону, который можно без проблем преодолеть, двигаясь вверх, также можно безопасно ехать в направлении вниз);
- Не стойте в направлении падения машины.
- Не превышайте максимально допустимый угол наклона, см. главу *Технические характеристики*.
- Эксплуатировать машину под максимально допустимым углом наклона разрешается лишь в течение непродолжительного времени.

УКАЗАНИЕ

При превышении максимально допустимого угла наклона отказывает система смазки двигателя, что неизбежно ведет к поломке важных деталей двигателя.

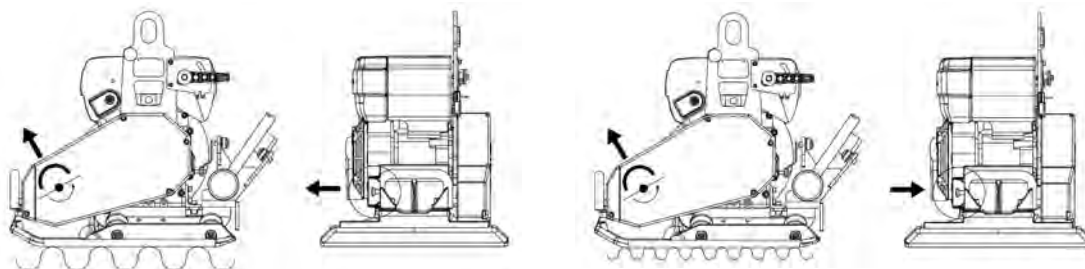
Свойства грунта

- Макс. слой засыпки зависит от различных свойств грунта, например, влажности, гранулометрического состава и т. д. Поэтому в данном случае невозможно указать точное значение.
Рекомендация: определите макс. слой засыпки посредством пробного уплотнения и взятия образцов грунта.

Уплотнение вибрацией тротуарной плитки

При уплотнении тротуарной плитки компания Wacker Neuson рекомендует использовать скользящее устройство, позволяющее избежать повреждений машины и уплотняемого материала, см. главу *Дополнительное оборудование*.

Кнопка регулировки эксцентрика



Кнопка регулировки эксцентрика может задействоваться только во время простоя.

- Вытаскивание кнопки регулировки эксцентрика: для нормального уплотнения и вязкого типа грунта, большая амплитуда вибрации с высокой центробежной силой.
- Вдавливание кнопки регулировки эксцентрика: для асфальтового дорожного покрытия и тротуарной плитки, небольшая амплитуда вибрации с уменьшенной центробежной силой.

УКАЗАНИЕ

Следует отметить, что при уменьшенной скорости прямого хода несмотря на соответствующую более низкую центробежную силу уплотняющий эффект ввиду соответствующим образом увеличивающегося количества одиночных ударов остается практически неизменным, так как количество оборотов эксцентрика остается постоянным даже при более медленном прямом ходе.

8.3 Ввод в эксплуатацию



ОПАСНОСТЬ

Опасность пожара

Пусковые жидкости в аэрозольной упаковке являются легковоспламеняющимися, они могут воспламениться и стать причиной тяжелых ожогов.

- Не используйте пусковые жидкости в аэрозольной упаковке.

1. Установите ручку газа в положение холостого хода.
2. Медленно вытаскивайте рукоятку со шнуром двигателя, пока не почувствуете легкое сопротивление.
3. Отпустите шнур, чтобы получить возможность использовать для запуска всю длину шнура.
4. Держите рукоятку двумя руками.
5. Сильно тяните за стартовый шнур, постоянно увеличивая ускорение (не рывками), пока двигатель не заведется.

8.4 Эксплуатация



- Предписанное место оператора находится за машиной.
- Машина управляется рукояткой управления.

8.5 Вывод из эксплуатации

1. Нажмите на ручку газа до упора, положение «ОСТАНОВ.»
2. Двигатель выключается.

Небольшой перерыв в работе

Установите ручку газа в положение холостого хода.

9 Техническое обслуживание



ПРЕДУПРЕЖДЕНИЕ

Ненадлежащее обращение может привести к травмам или значительному повреждению имущества.

- Прочтите и соблюдайте все инструкции по технике безопасности, содержащиеся в данном руководстве оператора.



ПРЕДУПРЕЖДЕНИЕ

Опасность отравления отработанными газами.
В отработанных газах содержится ядовитый монооксид углерода, который может привести к потере сознания или к смерти.

- Работы по техническому обслуживанию должны проводиться только при выключенном двигателе и выведенной из эксплуатации машине.



ПРЕДУПРЕЖДЕНИЕ

Опасность травмирования неконтролируемо приводимой в действие машиной и движущимися деталями.

- Работы по техническому обслуживанию должны проводиться только при выключенном двигателе и выведенной из эксплуатации машине.



ПРЕДУПРЕЖДЕНИЕ

Опасность пожара и взрыва топлива или его паров
Топливо и его пары могут воспламениться или вспыхнуть и привести к тяжелым ожогам.

- запрещено курить;
- запрещено заправлять агрегат вблизи открытого огня;
- Перед заправкой выключайте двигатель и давайте ему остыть.



ПРЕДУПРЕЖДЕНИЕ

Предупреждение о горячих поверхностях.
Система выпуска ОГ и двигатель даже спустя непродолжительное время могут очень сильно нагреться, что при контакте с кожей может вызвать серьезные ожоги.

- Всегда после использования охлаждайте машину.
- Если фаза охлаждения не соблюдается (например из-за чрезвычайной ситуации), используйте жаропрочные перчатки.



ПРЕДУПРЕЖДЕНИЕ

Опасность травмирования из-за отсутствия или неисправности предохранительных устройств.

- Эксплуатируйте машину только в том случае, если предохранительные устройства установлены правильно и функционируют надлежащим образом.
- Не изменяйте или не демонтируйте предохранительные устройства.

9.1 Таблица технического обслуживания

Работы по техническому обслуживанию	Ежедневно	Каждые полгода	Еженедельно	Ежемесячно
Очистка машины Визуальный контроль на предмет комплектности Визуальный контроль на предмет повреждений	■			
Проверка уровня моторного масла*	■			
Проверка области всасывания воздуха для сжигания топлива*	■			
Проверка надежности резьбовых соединений	■			■
Замена моторного масла*		25 ч / 250 ч		
Замена фильтра моторного масла*		25 ч / 250 ч		
Проверка зазора в клапанах**		25 ч / 250 ч		
Проверка резиновых амортизаторов**		125 ч		
Замена масла эксцентрика		250 ч / 1/ 2 г.		
Замена топливного фильтра*		500 ч		
Очистка сменного патрона воздушного фильтра*		500 ч		
Очистка, регулировка, ремонт, замена впрыскивающих форсунок*		1 500 ч		
Очистка, регулировка, ремонт, замена клапана впрыска*		3 000 ч		
Проверка водоотделителя*			■	
Проверка уровня масла в эксцентрикe				■
Подтягивание/замена клинового ремня				■
* Соблюдать руководство оператора по эксплуатации двигателя. ** Данные работы должны выполняться сервисной службой контактного лица компании Wacker Neuson.				

9.2 Работы по техническому обслуживанию

ОСТОРОЖНО

Опасность для здоровья, исходящая от эксплуатационных материалов.

- Не вдыхать эксплуатационные материалы и пары.
- Не допускать контакта эксплуатационных материалов с кожей и глазами.


ПРЕДУПРЕЖДЕНИЕ

Опасность пожара и взрыва топлива или его паров.

- запрещено курить;
- запрещено заправлять агрегат вблизи открытого огня;
- перед заправкой выключите двигатель и позвольте ему остыть; Проводить заправку только в хорошо проветриваемом окружении.

Выполнение подготовительных работ

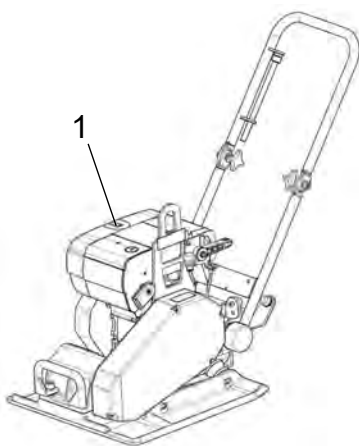
1. Установите машину на ровной поверхности.
2. Выведите машину из эксплуатации.
3. Подождите, пока двигатель остынет.

Проверка уровня топлива и доливка топлива

УКАЗАНИЕ

Дизельное топливо:

Используйте только чистое дизельное топливо. Сразу же закрывайте топливный бак. При этом также необходимо обеспечивать максимальную чистоту, так как в противном случае возникнут неисправности системы впрыска и преждевременно засорится топливный фильтр. Запрещено открывать систему подачи топлива и топливный насос, также для удаления воздуха. Воздух из топливного насоса удаляется автоматически. Даже если в топливном баке по ошибке заканчивается топливо, просто заполните бак. Запрещено отвинчивать какие-либо винты в любом месте топливной системы по причине опасности загрязнения.



Поз.	Обозначение
1	Топливная крышка

1. Удалите загрязнения в области горловины топливного бака.
2. Откройте топливную крышку.
3. Визуально проверьте уровень топлива.
4. При необходимости долейте топливо при помощи чистой емкости для заливки.
5. Тип топлива, см. главу *Технические характеристики*.

УКАЗАНИЕ

Наполняйте топливный бак только до нижнего края заливной горловины.

6. Крепко закройте топливную крышку.

Проверка водоотделителя

1. Проверьте смотровое стекло на наличие воды.
2. Отвинтите сливную резьбовую пробку на 2-3 оборота.
3. Выступающие при этом капли собирайте в прозрачный резервуар.

УКАЗАНИЕ

Так как вода тяжелее дизельного топлива, сразу выступает вода, а затем дизтопливо. Это заметно по четкой разделительной линии.

4. Если выступает только топливо, затяните сливную резьбовую пробку.
5. Утилизируйте водно-топливную смесь экологически безопасным способом.

Очистка машины

ПРЕДУПРЕЖДЕНИЕ

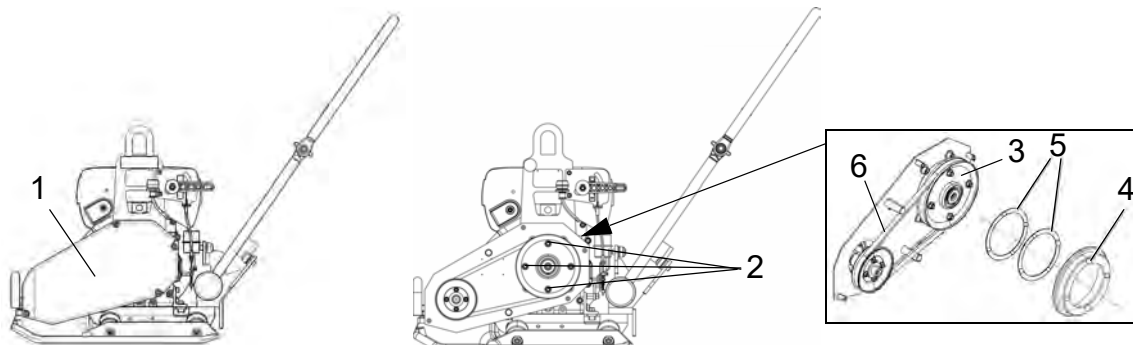
Опасность пожара и взрыва при использовании воспламеняющихся чистящих средств.

- Не очищайте машину и детали бензином или другими растворителями.

УКАЗАНИЕ

Попадание воды может привести к повреждению двигателя, электрических элементов управления или компонентов машины. Не направляйте устройство очистки под высоким давлением прямо на область всасывания воздуха и электрические детали.

1. После очистки проверьте кабели, шланги, линии и резьбовые соединения на предмет герметичности, ослабленных соединений, мест истирания и других повреждений.
2. Незамедлительно устраняйте установленные повреждения.

Подтягивание/замена клинового ремня эксцентрика


Поз.	Обозначение	Поз.	Обозначение
1	Кожух клинового ремня	4	Половина клиноременного шкива
2	Винты	5	Прокладка
3	Диск клинового ремня двигателя	6	Клиновой ремень

1. Демонтируйте защиту клинового ремня.
2. Ослабьте винты на диске клинового ремня двигателя и снимите внешнюю половину клиноременного шкива.
3. Извлеките необходимое количество прокладок (как правило, хватает извлечения одной прокладки).
4. Установите извлеченные прокладки на внешней стороне половины клиноременного шкива.
5. Зафиксируйте половину клиноременного шкива и затяните по кругу винтами с моментом 10 Нм.

УКАЗАНИЕ

При этом поворачивайте половину клиноременного шкива, чтобы избежать зажатия клинового ремня.

Замена масла эксцентрика и проверка уровня масла

ОПАСНОСТЬ

Опасность ожога

- Будьте осторожны при спуске горячего масла.
-

УКАЗАНИЕ

Замена и проверка уровня масла выполняется, когда масло эксцентрика теплое. Машина должна быть выведена из эксплуатации и установлена горизонтально.



Поз.	Обозначение
1	Пробка заливного отверстия

УКАЗАНИЕ

Для защиты от выступающего масла укройте рабочую поверхность непромокаемой пленкой.

1. Наклоните машину на сторону заливного отверстия и подприте.
2. Подставьте подходящий сосуд для сбора масла под заливное отверстие.
3. Удалите загрязнения в области заливного отверстия.
4. Вывинтите пробку из заливного отверстия, полностью спустите старое масло.

УКАЗАНИЕ

Соберите выступающее и переливающееся масло и утилизируйте его вместе со старым маслом экологически безопасным способом согласно законодательным предписаниям.

5. Наклоните машину в другую сторону и подоприте.

УКАЗАНИЕ

Залейте предписанное количество масла.

6. Залейте новое масло (тип и количество масла эксцентрика см. главу *Технические характеристики*) в заливное отверстие, используйте подходящую чистую емкость для заливки.
7. Установите машину горизонтально на ровной поверхности.
8. Завинтите пробку с уплотнительным кольцом в заливное отверстие. Момент затяжки 100 Нм.

10 Устранение неисправностей



ОПАСНОСТЬ

Опасность для жизни в случае самостоятельного устранения неисправностей.

- При возникновении неисправностей данной машины, которые не описаны в данном руководстве, обращайтесь к производителю. Не устраняйте неисправности самостоятельно.

10.1 Таблица неисправностей

Неисправность	Возможная причина	Способ устранения
Двигатель не заводится.	Ручка газа в положении останова или холостого хода.	Установите ручку газа в положение пуска.
	Слишком мало топлива.	Залейте топливо. Проверьте подачу топлива и топливный фильтр.
	Неправильный зазор в клапанах.	Проверьте зазор в клапанах, при необходимости отрегулируйте его.*
	Износ клапанов.	Направить машину в ремонт.*
	Износ цилиндра и/или поршневого кольца	
Форсунка не функционирует нормальным образом.		
Отсутствие вибрации при работающем двигателе.	Износ клинового ремня.	Замените клиновой ремень.
	Износ накладок сцепления.	Замените накладки сцепления.
* Данные работы должны выполняться сервисной службой контактного лица компании Wacker Neuson.		

11 Дополнительное оборудование



ОСТОРОЖНО

Дополнительное оборудование и запчасти, произведенные не компанией Wacker Neuson, могут повысить опасность травмирования и усугубить возможные повреждения машины.

- В результате использования принадлежностей и запчастей, которые произведены не компанией Wacker Neuson, исключается любая ответственность компании.

Для машины предлагается широкий ассортимент дополнительного оборудования.

Дополнительная информация об отдельных принадлежностях содержится в Интернете по адресу www.wackerneuson.com.

Скользящее устройство

Скользящее устройство обеспечивает оптимальную защиту от повреждений поверхности тротуарной плитки, что является особенно важным требованием для сортов тротуарной плитки с покрытием поверхности.

Водяной бак

Для обработки асфальта рекомендуется дооснащение виброплиты водяным баком с эффективной системой смачивания. Бесступенчатое регулирование системы орошения предотвращает появление трещин и склейку асфальта.

Рукоять управления для асфальта

Рукоять управления для асфальта позволяет оператору работать сбоку для оптимального уплотнения кромок асфальта.

Защитная рама

Защитная рама обеспечивает оптимальную защиту от повреждений двигателя и монтажных деталей.

Транспортная тележка

Для облегчения транспортировки по стройплощадке предлагается транспортная тележка.

12 Технические характеристики

12.1 DPS1850

Обозначение	Единица измерения	DPS1850Hb	DPS1850Ha	DPS 850Hv
Артикульный №		5000610032	5000610033	5000610034
Центробежная сила	кН	18	18	11/18
Колебания	Гц	88	88	98
	1/мин	5.300	5.300	5.880
Площадь обрабатываемой поверхности*	м ² /ч	660	660	600
Предварительный пуск	м/мин	22	22	14/20
Преодолеваемый уклон	%	46,6	46,6	46,6
Длина (направляющая рукоять в рабочем положении)	мм	1.212	1.204	1.212
Ширина	мм	500	500	500
Высота	мм	865	869	865
Рабочая масса	кг	114,0	139,0	116,0
Клиренс	мм	625	653	625
Номинальная мощность**	кВт	3,4	3,4	3,4
Номинальное число оборотов	1/мин	3.600	3.600	3.600
Объем масла эксцентрика	л	0,1	0,1	0,1
Тип масла эксцентрика		SAE 10W-40	SAE 10W-40	SAE 10W-40
Диапазон температур хранения	°С	-6 – +40	-6 – +40	-6 – +40
Диапазон рабочих температур	°С	-6 – +40	-6 – +40	-6 – +40
Уровень звукового давления на месте оператора L _{рА}	дБ(А)	92	92	93
Норма		EN 500-4		
Уровень звуковой мощности L _{wA} измеренный гарантированный	дБ(А)	107 108	107 108	107 108
Норма		EN 500-4		
Общее значение вибрации a _{нv}	м/с ²	8,6	15,5	7,6
Норма		EN 500-4		
Погрешность измерения общего значения вибрации a _{нv}	м/с ²	0,5	0,5	0,5
* Зависит от качества поверхности.				
** Соответствует установленной полезной мощности согласно Директиве 2000/14/ЕС.				

12.2 Двигатель внутреннего сгорания

Обозначение	Единица измерения	
Производитель		Hatz
Тип двигателя		1B20-6-325
Процесс сгорания		Четырехтактный
Охлаждение		Воздушное охлаждение
Цилиндры		1
Рабочий объем	см ³	232
Угол наклона, макс.	°	16,7
Тип топлива		Дизельное EN 590
Расход топлива	л/ч	0,4
Объем бака	л	3,0
Спецификация масла		SAE 10W-40
Заправка маслом, макс.	л	0,9
Мощность, макс.	кВт	3,5
Количество оборотов	1/мин	3 600
Норма		ISO 3046 IFN
Тип стартера		Шнуровой стартер

**ЕС Декларация о соответствии****Производитель**

Wacker Neuson Produktion GmbH & Co. KG, Wackerstraße 6, D-85084 Reichertshofen

Ответственность за оформление данного сертификата соответствия лежит исключительно на производителе.

Продукт	DPS1850
Вид изделия	Виброплита
Функция изделия	Уплотнение грунта
Номер материала	5000610032, 5000610033, 5000610034
Установленная полезная мощность	3,4 kW
Измеренный уровень звуковой мощности	107 db(A)
Гарантированный уровень звуковой мощности	108 db(A)

Метод оценки соответствия

2000/14/EC, Приложение VIII

Уполномоченный орган

TÜV Rheinland LGA Products GmbH, Tillystr. 2, D-90431 Nürnberg (NB 0197)

Директивы и нормы

Настоящим мы заявляем, что данный продукт соответствует соответствующим предписаниям и требованиям следующих директив и норм:

2006/42/EC, 2000/14/EC, EN 500-1:2006 +A1:2009, EN 500-4:2011

Уполномоченный по технической документации

Wacker Neuson Produktion GmbH & Co. KG, Wackerstraße 6, D-85084 Reichertshofen

Reichertshofen, 01.04.2019

Helmut Bauer

Управляющий

