

Руководство по эксплуатации

Бензиновый отбойный молоток

ВН

23, 55, 65



Тип	ВН
Документ	5100004583
Издание	11.2018
Версия	10
Язык	ru

Copyright © 2018 Wacker Neuson Produktion GmbH & Co. KG

Printed in Germany

Все права сохранены, в частности, действующие во всем мире авторское право, право на тиражирование и распространение.

Данное печатное издание должно использоваться получателем только для предусмотренной цели. Его запрещено тиражировать любым способом или переводить полностью или частично без предварительного письменного согласия.

Перепечатка или перевод данного издания, в том числе его части, только с письменного разрешения компании Wacker Neuson Produktion GmbH & Co. KG.

Любое нарушение законодательства, в частности законов о защите авторских прав, преследуется в гражданско-правовом и уголовном порядке.

Компания Wacker Neuson Produktion GmbH & Co. KG постоянно работает над улучшением своей продукции в рамках технического совершенствования. Поэтому мы вынуждены сохранить за собой право на внесение изменений по сравнению с изображениями и описаниями, содержащимися в данном документе, однако это не дает права притязать на внесение изменений в поставленные машины.

Возможны ошибки.

Машина на титульном рисунке может иметь специальное оснащение (опции).



Производитель

Wacker Neuson Produktion GmbH & Co. KG

Wackerstrasse 6

D-85084 Reichertshofen

www.wackerneuson.com

Tel.: +4984533403200

E-Mail: service-LE@wackerneuson.com

Оригинального руководства по эксплуатации



1	Предисловие	5
2	Введение	6
2.1	Использование руководства	6
2.2	Место хранения руководства	6
2.3	Правила предотвращения несчастных случаев	6
2.4	Дополнительная информация	6
2.5	Целевая группа	6
2.6	Объяснение символов	6
2.7	Контактное лицо компании Wacker Neuson	7
2.8	Ограничение ответственности	7
2.9	Маркировка машины	7
3	Безопасность	8
3.1	Общие инструкции	8
3.2	Область применения	8
3.3	Конструктивное изменение	8
3.4	Условия для надлежащей эксплуатации	8
3.5	Исключение ответственности	9
3.6	Руководство оператора	9
3.7	Региональные правила	9
3.8	Элементы управления	9
3.9	Квалификация обслуживающего персонала	10
3.10	Рекомендации для работы	10
3.11	Защитное снаряжение	10
3.12	Транспортировка	11
3.13	Безопасность при выполнении работ	11
3.14	Обеспечение безопасности при работе с ручными агрегатами	13
3.15	Безопасность при эксплуатации двигателей внутреннего сгорания	13
3.16	Техобслуживание	14
3.17	Устройства защиты	15
4	Наклейки с указаниями и инструкциями по технике безопасности	16
5	Устройство и работа	17
5.1	Объем поставки	17
5.2	Область применения	17
5.3	Описание функций	17
5.4	Варианты	17
6	Компоненты и элементы управления	18
7	Транспортировка	20
7.1	Подготовительные работы	20
7.2	Транспортировка агрегата	20
8	Первый пуск	21
8.1	Привести агрегат в рабочее состояние	21
9	Обслуживание и эксплуатация	22
9.1	Перед первым применением	22
9.2	Настройка агрегата	22
9.3	Эксплуатация с устройством дистанционного отключения	22
9.4	Эксплуатация без устройства дистанционного отключения	22
9.5	Смена инструмента	23
9.6	Ввод в эксплуатацию	23
9.7	Эксплуатация агрегата	25
9.8	Завершение эксплуатации	26

10	Техобслуживание	27
10.1	Заявление на основании открытых источников	27
10.2	График техобслуживания.....	28
10.3	Работы по техобслуживанию.....	28
11	Устранение неисправностей	33
12	Хранение	34
12.1	Подготовительные работы.....	34
12.2	Хранение агрегата	34
13	Принадлежности	35
13.1	Транспортная тележка	35
14	Технические характеристики	36
14.1	ВН 23, ВН55.....	36
14.2	ВН55rw	37
14.3	ВН65.....	39
	Сертификат соответствия стандартам ЕС	42

1 Предисловие

В данном руководстве оператора содержатся важные сведения и методы для обеспечения безопасной, надежной и экономичной эксплуатации этой машины Wacker Neuson. Его внимательное прочтение, понимание и соблюдение поможет избежать опасностей, снизить расходы на ремонт, сократить время простоев и тем самым повысить эксплуатационную готовность и срок службы машины.

Данное руководство оператора не является руководством для выполнения масштабных работ по техническому обслуживанию и ремонту. Такие работы должны выполняться сервисной службой компании Wacker Neuson или авторизованным квалифицированным персоналом. Обслуживание и техническое обслуживание машины Wacker Neuson необходимо выполнять согласно указаниям, содержащимся в руководстве оператора. Ненадлежащая эксплуатация или ненадлежащее техническое обслуживание все-таки могут представлять потенциальную опасность. Поэтому руководство оператора должно быть всегда доступно на месте эксплуатации машины.

Дефектные детали машины необходимо незамедлительно заменять!

В случае возникновения вопросов по эксплуатации или техническому обслуживанию в любое время обращайтесь к представителям компании Wacker Neuson.

2 Введение

2.1 Использование руководства

Данное руководство следует рассматривать как часть машины, в течение всего срока службы машины его необходимо хранить в безопасном месте. Данное руководство необходимо передавать каждому последующему собственнику или владельцу этой машины.

2.2 Место хранения руководства

Данное руководство является составной частью машины и должно храниться в непосредственной близости от нее во всегда доступном месте.

В случае утери или необходимости во втором экземпляре данного руководства можно воспользоваться одной из двух возможностей для получения нового экземпляра:

- Скачать из Интернета - www.wackerneuson.com
- Связаться с контактным лицом компании Wacker Neuson.

2.3 Правила предотвращения несчастных случаев

Наряду с указаниями и инструкциями по технике безопасности, содержащимися в данном руководстве, действуют местные правила предотвращения несчастных случаев и национальные положения по охране труда.

2.4 Дополнительная информация

Действие данного руководства распространяется на машины различных типов, относящихся к одной серии. По этой причине некоторые рисунки могут отличаться от внешнего вида приобретенной машины. Кроме того, могут быть описаны зависящие от варианта компоненты, которые не входят в объем поставки.

Содержащаяся в данном руководстве информация основывается на машинах, которые были выпущены до момента сдачи в печать. Компания Wacker Neuson сохраняет за собой право на изменение данной информации без предварительного уведомления.

Необходимо позаботиться о том, чтобы возможные изменения или дополнения со стороны производителя незамедлительно добавлялись в данное руководство.

2.5 Целевая группа

Лица, работающие с данной машиной, должны регулярно инструктироваться об опасностях при обращении с машиной.

Данное руководство рассчитано на следующих лиц:

Обслуживающий персонал:

Данные лица проинструктированы касательно машины и проинформированы о возможных опасностях в случае ненадлежащего выполнения работ.

Квалифицированный персонал:

Данные лица обладают профессиональной подготовкой, а также дополнительными знаниями и опытом. Они в состоянии оценивать порученные им задачи и распознавать возможные опасности.

2.6 Объяснение символов

В данном руководстве содержатся выделенные особым образом инструкции по технике безопасности следующих категорий: **ОПАСНОСТЬ, ПРЕДУПРЕЖДЕНИЕ, ОСТОРОЖНО и УКАЗАНИЕ.**

Перед началом всех работ на машине и ее использования необходимо прочесть и понять указания и инструкции по технике безопасности. Все указания и инструкции по технике безопасности, содержащиеся в данном руководстве также необходимо передавать техническому, ремонтному и транспортному персоналу.



ОПАСНОСТЬ

Данное сочетание символа и сигнального слова указывает на опасную ситуацию, которая в случае ее непредотвращения ведет к смерти или серьезным травмам.

**ПРЕДУПРЕЖДЕНИЕ**

Данное сочетание символа и сигнального слова указывает на опасную ситуацию, которая в случае ее непредотвращения может привести к смерти или серьезным травмам.

**ОСТОРОЖНО**

Данное сочетание символа и сигнального слова указывает на потенциально опасную ситуацию, которая в случае ее непредотвращения может привести к легким травмам и повреждению машины.

УКАЗАНИЕ

Дополнительная информация.

2.7 Контактное лицо компании Wacker Neuson

Контактным лицом Wacker Neuson в зависимости от страны является сервисная служба Wacker Neuson, дочерняя компания Wacker Neuson или дистрибьютор Wacker Neuson.

В Интернете по адресу www.wackerneuson.com.

2.8 Ограничение ответственности

В случае следующих нарушений компания Wacker Neuson исключает любую ответственность за ущерб жизни и здоровью людей и за ущерб имуществу:

- Несоблюдение данного руководства.
- Использование не по назначению.
- Привлечение необученного персонала.
- Применение неутвержденных запчастей и принадлежностей.
- Ненадлежащее обращение.
- Любые конструктивные изменения.
- Несоблюдение «Общих коммерческих условий».

2.9 Маркировка машины**Данные на заводской табличке**

На заводской табличке содержатся сведения, которые однозначно идентифицируют данную машину. Эти данные требуются для заказа запчастей и при возникновении технических вопросов.

- Внесите данные, имеющиеся на машине, в следующую таблицу:

Обозначение	Ваши данные
Группа и тип	
Год выпуска	
Заводской №	
№ версии	
Артикульный №	

3 Безопасность

3.1 Общие инструкции

Уровень техники

Данный агрегат соответствует современному уровню развития техники и изготовлен в соответствии с общепризнанными требованиями техники безопасности. Однако в случае ненадлежащего применения возникает опасность для жизни и здоровья пользователя или третьих лиц, а также повреждение агрегата и других ценных предметов.

3.2 Область применения

Данный агрегат может применяться только в следующих целях:

- Взламывание бетона и асфальта, а также грунта с включениями гравия.
- Разрушение бетона, кирпичной кладки и др. строительных материалов, плотного и мерзлого грунта.
- Рыхление дорожных покрытий, бетона, асфальта, битумных материалов, а также деревянной и каменной брусчатки.
- Скалывание глины, суглинков, торфа и соли.
- Дробление уплотненного и слежавшегося грунта.
- Погружение свай, буров и заземляющих стержней.
- Подбивка шпал при сооружении рельсового пути.

Агрегат разрешается эксплуатировать только с инструментами, предназначенными для данного агрегата и обрабатываемого материала.

Не разрешается использовать данный агрегат в следующих целях:

- Обработка опасных для здоровья материалов, например асбеста.

С целью надлежащего применения соблюдайте все указания данного руководства оператора, а также предписанные инструкции по уходу и техобслуживанию.

Любое другое или выходящее за рамки вышеописанного применение агрегата является ненадлежащим. Гарантия и ответственность изготовителя не распространяется на неисправности, возникшие в результате нарушения данного условия. Риск при ненадлежащем применении агрегата несет единолично пользователь.

3.3 Конструктивное изменение

Запрещается вносить в конструкцию агрегата любые изменения без письменного разрешения изготовителя. Этим Вы ставите под угрозу собственную безопасность и безопасность других людей! В этом случае ответственность и гарантии изготовителя будут также аннулированы.

Внесением изменений в конструкцию считаются, в частности, следующие случаи:

- Вскрытие агрегата и извлечение на длительное время узлов, относящихся к Wacker Neuson.
- Установка новых узлов, не относящихся к Wacker Neuson, или не соответствующих по конструктивному исполнению и качеству оригинальным деталям.
- Монтаж принадлежностей, не относящихся к Wacker Neuson.

Запасные части, относящиеся к Wacker Neuson, могут монтироваться без опасений.

Принадлежности, имеющиеся для Вашего агрегата в программе поставок Wacker Neuson, можно использовать без опасений. Соблюдайте инструкции по монтажу, содержащиеся в данном руководстве оператора. Ссылка в Интернете www.wackerneuson.com.

Не просверливайте отверстий в корпусе, например, для крепления табличек. Вода может проникнуть в корпус и повредить агрегат.

3.4 Условия для надлежащей эксплуатации

Залогом безупречной и безопасной эксплуатации агрегата является соблюдение следующих условий:

- Надлежащая транспортировка, хранение, размещение.
- Аккуратное обращение.
- Тщательный уход и техобслуживание.



Эксплуатация

Применяйте агрегат только для надлежащих целей и только при его безупречном техническом состоянии.

При работе с агрегатом соблюдайте технику безопасности и используйте все необходимые устройства защиты. Не вносите изменения в устройства защиты и не используйте агрегат без них.

До начала работ проверьте исправность элементов управления и устройств защиты.

Никогда не применяйте агрегат во взрывоопасных областях.

Техобслуживание

Для безупречной и долговременной работы агрегата требуется регулярное выполнение работ по техобслуживанию. Несоблюдение требований по техобслуживанию снижает безопасность эксплуатации агрегата.

- Строго соблюдайте предписанную периодичность технического обслуживания.
- Не используйте агрегат, требующий техобслуживания или ремонта.

Неисправности

При неисправности немедленно отключите агрегат и обеспечьте его безопасное состояние.

Незамедлительно устраняйте неисправности, которые могут нарушить безопасность агрегата!

Немедленно заменяйте поврежденные или неисправные узлы!

Дополнительная информация содержится в Главе *Устранение неисправностей*.

Запасные части и принадлежности

Используйте запчасти производства Wacker Neuson или равноценные им по конструктивному исполнению и качеству.

Используйте только принадлежности компании Wacker Neuson.

Несоблюдение данного условия исключает любую ответственность.

3.5 Исключение ответственности

При следующих нарушениях компания Wacker Neuson отклоняет любую ответственность за причинение вреда здоровью и имуществу:

- Конструктивное изменение.
- Ненадлежащее применение.
- Несоблюдение настоящего руководства.
- Неправильное обращение с агрегатом.
- Использование запчастей, произведённых не Wacker Neuson или не соответствующих им по конструктивному исполнению и качеству.
- Использование принадлежностей, произведённых не Wacker Neuson.

3.6 Руководство оператора

Постоянно храните руководство оператора в доступном месте вблизи агрегата или места эксплуатации агрегата.

Если Вы потеряли руководство оператора или если Вам необходим дополнительный экземпляр, обращайтесь к Вашему контактному лицу компании Wacker Neuson или скачайте руководство оператора из интернета (www.wackerneuson.com).

Предоставьте это руководство оператора каждому оператору или последующему владельцу агрегата.

3.7 Региональные правила

Соблюдайте также региональные правила, нормы и директивы по предотвращению несчастных случаев и охране окружающей среды, например, обращение с опасными веществами, ношение средств индивидуальной защиты.

Дополните руководство оператора другими инструкциями по соблюдению производственных, ведомственных, национальных и общепринятых правил безопасности.

3.8 Элементы управления

Предохраняйте элементы управления агрегата от попадания влаги, грязи, масел и жиров.

Запрещается блокировать, модифицировать и изменять элементы управления, такие как выключатели, рукоятка газа и т.д.

Проверка на наличие повреждений

Не реже одного раза в смену осматривайте отключенный агрегат на наличие внешних повреждений или дефектов.

Не эксплуатировать агрегат при обнаружении повреждений или дефектов.

Распорядитесь о незамедлительном устранении повреждений и дефектов.

Надзор

Ни в коем случае не оставляйте работающий агрегат без надзора!

3.9 Квалификация обслуживающего персонала

Квалификация оператора

Для ввода в эксплуатацию и работы с агрегатом допускается только обученный персонал. Помимо этого существуют следующие требования:

- Вы физически и умственно пригодны к данной работе.
- Вы проинструктированы по самостоятельной работе с прибором.
- Вы проинструктированы по вопросам использования агрегата по назначению.
- Вы ознакомлены с работой необходимых устройств защиты.
- Вы имеете право на самостоятельный ввод в эксплуатацию агрегатов и систем в соответствии со стандартами техники безопасности.
- Вы допущены эксплуатирующей организацией для самостоятельной работы с данным агрегатом.

Неправильная эксплуатация

Неправильная эксплуатация, ненадлежащее применение или обслуживание агрегата необученным персоналом угрожают опасностью для здоровья оператора или третьих лиц, а также для агрегата и других ценных предметов.

Обязанности лица, ответственного за эксплуатацию

Лицо, ответственное за эксплуатацию, обязано предоставить оператору руководство оператора и удостовериться, что оператор прочел и понял его.

3.10 Рекомендации для работы

Соблюдайте следующие рекомендации:

- Выполняйте работу только при хорошем физическом состоянии.
- В ходе работы концентрируйте внимание, особенно в конце рабочего времени.
- Не работайте с агрегатом, если Вы устали.
- Выполняйте все работы спокойно, осторожно и внимательно.
- Никогда не работайте, находясь под воздействием алкоголя, наркотиков или лекарств. Это может ухудшить Ваше зрение, реакцию и умственные способности.
- Работайте так, чтобы не травмировать окружающих.
- Убедитесь, что в опасной зоне не находятся люди или животные.

3.11 Защитное снаряжение

Спецодежда

Одежда должна быть подходящей, т.е. плотно облегающей, но не мешать работе.

Категорически запрещается работать на стройплощадках с длинными распущенными волосами, в свободной одежде или с украшениями, включая кольца. Существует опасность травмирования, например, при захвате или втягивании волос, элементов одежды и украшений движущимися узлами агрегата.

Не используйте легко воспламеняющуюся рабочую одежду.

3.11.1 Средства индивидуальной защиты

Чтобы избежать травм и причинения вреда здоровью, используйте средства индивидуальной защиты:

- Защитную обувь.



- Рабочие перчатки из прочного материала.
- Спецодежду из прочного материала.
- Каску.
- Средства защиты слуха.
- Защитный щиток для лица.
- Защитные очки.
- Средства защиты органов дыхания при работе в условиях повышенной запыленности.

Средства защиты слуха

При эксплуатации агрегата возможно превышение максимально допустимого региональными нормативами уровня шума (индивидуальная оценка). Поэтому в определенных обстоятельствах следует использовать средства защиты слуха. Точное значение приведено в главе *Технические характеристики*.

При использовании средств защиты слуха будьте особенно внимательны и осторожны, так как слышимость (восприятие криков, сигналов) в этом случае ограничена.

Wacker Neuson рекомендует всегда использовать средства защиты слуха.

3.12 Транспортировка

Отключение агрегата

Перед транспортировкой отключите агрегат и дайте двигателю остыть.

Опорожнение топливного бака

Компания Wacker Neuson рекомендует перед транспортировкой опорожнить топливный бак и карбюратор. Топливо может вытечь, напр. в случае опрокидывания агрегата.

Соблюдайте правила транспортировки опасных грузов для конкретного транспортного средства и инструкции по безопасности конкретной страны.

Транспортировка агрегата

Предохраняйте агрегат, установленный на транспортном средстве, от опрокидывания, падения или соскальзывания.

Подъем агрегата

В случае падения агрегат может нанести тяжелые травмы.

Агрегат не имеет подъемных и крепежных приспособлений.

При подъеме примите меры по защите агрегата от опрокидывания, падения или соскальзывания, например, путем использования транспортировочного контейнера.

Последующий ввод в эксплуатацию

Перед последующим вводом в эксплуатацию установите и закрепите агрегат, детали агрегата, принадлежности или инструменты, демонтированные на время транспортировки.

Действуйте только в соответствии с руководством оператора.

3.13 Безопасность при выполнении работ

3.13.1 Взрывоопасные области

Никогда не применяйте агрегат во взрывоопасных областях.

3.13.2 Рабочая зона

Перед началом работ обследуйте рабочую зону. При обследовании обратите внимание, например, на следующие моменты:

- Наличие препятствий в рабочей зоне или в зоне транспортного сообщения.
- Несущая способность пола.
- Необходимое ограждение стройплощадки от общественной зоны транспортного сообщения.
- Необходимая защита стен и потолков.
- Возможности оказания помощи при несчастном случае.

3.13.3 Обеспечение безопасности в рабочей зоне

При работе с агрегатом обращайтесь особое внимание на следующие моменты:

- Наличие электропроводки или трубопровода в рабочей зоне.

- Наличие газовых и водопроводных труб в рабочей зоне.
- Наличие отскакивающих или падающих частей материала. Не подвергайте окружающих опасности.
- Предельная внимательность при работе вблизи обрывов и отвесных склонов. Опасность падения.
- Безопасное расстояние от воспламеняющихся материалов.

3.13.4 Проверка перед началом работы

Перед началом работ выполните проверку согласно следующим пунктам:

- Состояние инструментов.
- Размещение агрегата.

3.13.5 Ввод агрегата в эксплуатацию

Соблюдайте предупреждения и инструкции по технике безопасности, размещенные на агрегате и приведённые в руководстве.

Никогда не запускайте агрегат, требующий техобслуживания или ремонта.

Ввод в эксплуатацию производите в соответствии с руководством оператора.

Устойчивость

Во время работы с агрегатом всегда следите за его устойчивым положением. Это особенно важно при выполнении работ на лесах, стремянках, неровных или скользких поверхностях и т.д.

Осторожно: горячие части

В процессе работы и непосредственно после ее завершения не касайтесь горячих частей агрегата, например, инструмента, патрона или направляющего цилиндра. Эти элементы могут сильно нагреваться и вызывать ожоги.

Осторожно: движущиеся части

Не допускайте попадания рук, ног и неплотно прилегающих частей одежды в движущиеся или вращающиеся части агрегата. Опасность травмирования в результате затягивания и сдавливания.

Осторожно: ядовитые вещества

Некоторые материалы могут содержать ядовитые вещества, высвобождаемые во время разлома. Поэтому пользуйтесь средствами личной защиты, во избежание вдыхания пыли при работе и попадания пыли при работе на кожу.

Не направляйте на людей

Во время эксплуатации не направляйте агрегат на окружающих. Инструмент может отскочить и причинить тяжелые травмы.

Не создавайте угрозы для людей

Следите за тем, чтобы другие лица не находились под угрозой из-за отскакивающих или падающих частей материала. Во время эксплуатации будьте осторожны и предусмотрительны.

3.13.6 Отключение агрегата

Выключите двигатель в следующих случаях:

- Перед перерывами.
- При неиспользовании агрегата.

Прежде чем положить агрегат на пол, подождите до его полной остановки.

Устанавливайте или укладывайте агрегат таким образом, чтобы предотвратить его опрокидывание, падение или соскальзывание.

3.13.7 Хранение

Устанавливайте или укладывайте агрегат таким образом, чтобы предотвратить его опрокидывание, падение или соскальзывание.

Место хранения

После завершения работы храните агрегат в недоступном для детей, запираемом чистом теплоизолированном сухом помещении.



3.14 Обеспечение безопасности при работе с ручными агрегатами

Безопасное применение ручных агрегатов

С помощью подходящих инструментов закрепите отсоединенные детали.

В процессе работы удерживайте агрегат обеими руками за предусмотренные рукоятки.

В процессе работы манипулируйте агрегатом таким образом, чтобы избежать травмирования рук при попадании твердых предметов.

Укладывать ручной агрегат в надлежащем порядке

Укладывайте агрегат бережно. Не бросайте агрегат на землю или с большой высоты вниз. При сбрасывании вниз агрегат может травмировать других людей или быть поврежден.

Безопасная работа при использовании молотка

При выполнении работ патрон агрегата должен быть закрыт.

3.15 Безопасность при эксплуатации двигателей внутреннего сгорания

3.15.1 Проверка на наличие повреждений

Не реже одного раза в смену проверяйте выключенный двигатель на герметичность и наличие трещин на топливopроводе, бензобаке и топливной крышке.

Не эксплуатировать агрегат при обнаружении повреждений или дефектов.

Распорядитесь о незамедлительном устранении повреждений и дефектов.

3.15.2 Опасности при эксплуатации

Двигатели внутреннего сгорания представляют опасность, особенно при эксплуатации и заправке.

Ознакомьтесь со всеми инструкциями по технике безопасности и следуйте им. В противном случае могут пострадать окружающие или может быть нанесен материальный ущерб!

Не разрешается запускать двигатель вблизи разлитого топлива или если Вы чувствуете запах топлива - опасность взрыва!

- Уберите агрегат из таких мест.
- Незамедлительно удалите разлитое топливо!

Не изменять число оборотов

Не разрешается изменять установленное число оборотов двигателя, поскольку это может привести к его повреждению.

Предупреждение пожара

Запрещается курить и разводить открытый огонь в непосредственной близости от агрегата.

Удостоверьтесь, что вокруг глушителя не накопилось никакого мусора, напр. бумаги, сухих листьев или сухой травы. Мусор может загореться.

3.15.3 Меры предосторожности при заправке

При заправке соблюдайте следующие инструкции по мерам безопасности:

- Не производить заправку вблизи открытого огня.
- Не курить.
- Перед заправкой следует выключить двигатель и дать ему остыть.
- Заправку производить в хорошо проветриваемом месте.
- Использовать топливостойкие защитные рукавицы и при опасности разбрызгивания - защитные очки и защитную одежду.
- Не вдыхать топливные пары.
- Избегать попадания топлива на кожу или в глаза.
- При заправке использовать чистые вспомогательные средства, например, воронку.
- Не разливать топливо, в особенности на горячие части.
- Разлитое топливо незамедлительно удалить.
- Использовать подходящий вид топлива.
- Не смешивать топливо с другими жидкостями.
- Заполнять топливный бак только до максимальной отметки. При отсутствии максимальной отметки заполнять бак не полностью.

- После заправки плотно закрыть топливную крышку.

Эксплуатация в закрытых помещениях

В закрытых или частично закрытых помещениях, как например в туннелях, штольнях или глубоких траншеях необходимо обеспечить достаточную вентиляцию, например, с помощью мощного вытяжного вентилятора.

Опасность отравления! Не вдыхайте выхлопные газы, поскольку они содержат угарный газ, который может привести к потере сознания или летальному исходу.

Осторожно: горячие части

Не касайтесь горячих частей, напр. блока цилиндров двигателя или глушителя в процессе работы или вскоре после нее. Эти элементы сильно нагреваются и могут вызвать ожоги.

Запрет на применение пусковых аэрозолей

Опасность пожара при использовании легко воспламеняемых пусковых аэрозолей.

Не применяйте пусковые аэрозоли.

Пусковые аэрозоли легко воспламеняются и могут привести к перебоям в зажигании и повреждению двигателя.

Закрывать топливную заглушку

В выключенном состоянии закрывайте топливную заглушку.

Чистка двигателя

Очищайте охлажденный двигатель от загрязнений.

Не используйте для очистки бензин или растворители. Взрывоопасно!

3.15.4 Выхлопные газы представляют опасность для здоровья

Осторожно

Выхлопные газы указанного двигателя содержат ядовитые вещества, которые известны в штате Калифорния как вызывающие раковые заболевания, врожденные недостатки или иные пороки.

3.15.5 Указания для EPA-двигателя**ОСТОРОЖНО**

Данный агрегат оснащен двигателем, сертифицированным Агентством защиты окружающей среды (EPA).

Изменение числа оборотов влияет на сертификацию EPA и количество выхлопных газов. Регулировка данного двигателя должна выполняться соответствующим специалистом.

За более подробной информацией обращайтесь к ближайшему представителю производителя двигателя или к представителю компании Wacker Neuson.

3.16 Техобслуживание**Работы по техобслуживанию**

Работы по уходу и техобслуживанию следует выполнять лишь в объеме, описанном в данном руководстве оператора. Все остальные работы должны выполняться контактным лицом компании Wacker Neuson.

Дополнительная информация содержится в Главе *Техобслуживание*.

Выключение двигателя

Перед выполнением работ по уходу и техобслуживанию следует выключить двигатель и дать ему остыть.

При применении бензиновых двигателей следует вынуть коннектор свечи зажигания.

Безопасная работа с эксплуатационными жидкостями



При работе с эксплуатационными жидкостями, такими как топливо, масла, смазки, хладагенты и т.д., обратите внимание на следующие моменты:

- Всегда используйте индивидуальные средства защиты.
- Избегайте попадания эксплуатационных жидкостей на кожу или в глаза.
- Не вдыхайте и не принимайте внутрь эксплуатационные жидкости.
- Особенно избегайте контакта с горячими эксплуатационными жидкостями. Опасность ожогов и обваривания.
- Утилизируйте замененные или пролившиеся эксплуатационные жидкости в соответствии с действующими предписаниями по охране окружающей среды.
- При вытекании эксплуатационных жидкостей из агрегата, вывести агрегат из эксплуатации и незамедлительно передать представителю Wacker Neuson для проведения ремонта.

Очистка

Всегда поддерживайте агрегат в чистом состоянии и очищайте его после каждого применения.

Не используйте для очистки бензин или растворители. Взрывоопасно!

Не используйте высоконапорные чистящие устройства. Попадание воды внутрь агрегата может вывести его из строя. При работе с электроагрегатами существует опасность травмирования при поражении электрическим током.

Чистка ниппеля подачи смазки

После смазки агрегата протрите ниппель для подачи смазки чистой ветошью. Излишек смазки, выступающий из ниппеля для подачи смазки, создает опасность поражения электрическим током.

3.17 Устройства защиты



ПРЕДУПРЕЖДЕНИЕ

Опасность травм из-за открытых движущихся частей.

- Эксплуатировать агрегат только при наличии правильно установленных и действующих устройствах защиты.
- Не вносить изменения в устройства защиты и не демонтировать их.

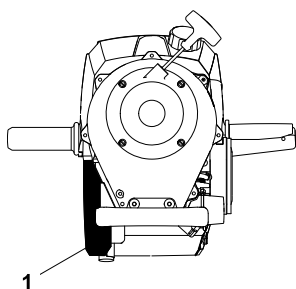


ПРЕДУПРЕЖДЕНИЕ

Горячая выхлопная труба.

Прикосновение может привести к ожогам.

- Эксплуатировать агрегат только при условии, что устройства защиты установлены правильно.
- Не вносить изменения в устройства защиты и не демонтировать их.



Поз.	Наименование
1	Противоожоговая защита

Противоожоговая защита

Противоожоговая защита предохраняет оператора от высоких температур, излучаемых агрегатом.

4 Наклейки с указаниями и инструкциями по технике безопасности

На агрегате имеются наклейки, содержащие важные указания и инструкции по технике безопасности.

- Поддерживайте наклейки в читаемом состоянии.
- Заменяйте недостающие наклейки или наклейки с плохо различимым содержанием.



Поз.	Наклейка	Описание
1		Запрещается курить и разводить открытый огонь. Опасность пожара.
2		Чтобы избежать травм и причинения вреда здоровью, используйте средства индивидуальной защиты: <ul style="list-style-type: none"> ■ Средства защиты слуха. ■ Защитные очки. Перед вводом в эксплуатацию ознакомьтесь с руководством оператора.
3		Кнопка выключения.
4		Осторожно. Осторожно! Горячие поверхности.
5		Гарантированный уровень звуковой мощности.
6	Агрегаты в США 	Осторожно.
7	Агрегаты в США 	Опасность.



5 Устройство и работа

5.1 Объем поставки

В комплект поставки входят:

- Агрегат.
- Руководство оператора.

5.2 Область применения

Используйте прибор только по назначению, см. главу *Безопасность, Область применения*.

5.3 Описание функций

Принцип действия

Агрегат представляет собой отбойный молоток с пневматическим ударным механизмом.

Агрегат приводится в движение бензиновым двигателем.

Двигатель привода активируется при помощи центробежной муфты, одноступенчатого геликоидального колеса и кривошипного механизма.

Поршень, приводимый кривошипно-шатунным механизмом в возвратно-поступательное движение, сжимает воздух (движение вперед) и создает разрежение (при движении назад). Благодаря перепадам давления ударный поршень перемещать вперед и назад (пневматическая ударная система) и ударяет в инструмент.

Корпус и элементы управления отделены от системы перфоратора при помощи пружинной подвески. Данная подвеска препятствует воздействию вибраций на туловище оператора, если, к примеру, при выполнении работ оператор надавливает всем телом на корпус агрегата.

5.4 Варианты

В технических характеристиках для типов агрегатов указаны различные варианты:

rs - Встроенное устройство для отключения

Агрегат оснащён встроенным устройством для отключения, которое подключается к внешнему устройству дистанционного отключения.

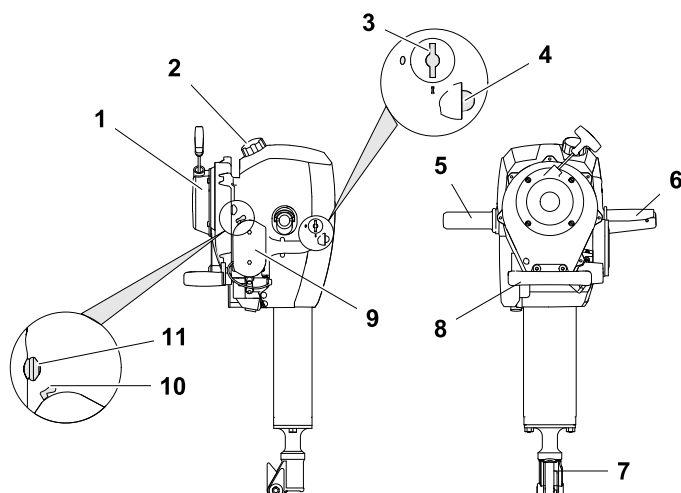
При помощи устройства дистанционного отключения можно с центрального пункта отключить несколько агрегатов. Это предусмотрено в целях обеспечения безопасности оператора, например, при сооружении рельсового пути.

Если планируется использовать агрегат с устройством дистанционного отключения, необходимо связаться со своим Wacker Neuson контактным лицом в компании.

rw

Агрегат предназначен для применения в строительстве рельсовых путей.

6 Компоненты и элементы управления



Поз.	Наименование	Поз.	Наименование
1	Шнуровой стартер	7	Патрон
2	Крышка бака	8	Дополнительная рукоятка
3	Топливная заглушка	9	Воздушный фильтр
4	Топливный насос	10	Воздушная заслонка
5	Рукоятка	11	Кнопка выключения
6	Рукоятка газа		

Шнуровой стартер

С помощью шнурового стартера запускается двигатель.

В определённых ситуациях, например, при погружении свай и заземляющих стержней, целесообразным может быть использование другого направления вытягивания шнурового стартера, отличающегося от направления в стандартном положении, в таком случае следует обратиться в сервисную службу к своему Wacker Neuson контактному лицу компании.

Рукоятка газа

Рукоятка газа может перемещаться в различные положения:

- **Положение холостого хода**
 - Рукоятка газа в исходном положении, не нажата.
 - Холостой ход двигателя.
 - Ударная система отключена и не ударяет.
- **Рабочее положение**
 - Агрегат прижимается к материалу при нажатой рукоятке газа.
 - Двигатель работает на максимальных оборотах.
 - Ударная система включена и ударяет.
- **Агрегат в поднятом положении**
 - Агрегат не контактирует с материалом при нажатой рукоятке газа.
 - Число оборотов двигателя при высоких оборотах ограничивается.
 - Ударная система включена, но не ударяет.

Патрон

В патроне зажимается инструмент.



Дополнительная рукоятка

Дополнительная рукоятка предназначена для облегчения работы в наклонном положении. Wacker Neuson рекомендует переносить агрегат за дополнительную рукоятку.

Топливная заглушка

Топливная заглушка открывает или перекрывает подачу топлива.

Кнопка выключения

При помощи кнопки выключения агрегат выключается.

Воздушная заслонка

Если двигатель остыл или нагрет, следует дополнительно включить воздушную заслонку, чтобы добиться необходимой концентрации топливо-воздушной смеси.

Топливный насос

Топливный насос служит для заполнения топливных магистралей и карбюратора после длительного простоя агрегата. Интегрированная обратная магистраль предупреждает излишнюю подачу топлива в карбюратор.

7 Транспортировка



ПРЕДУПРЕЖДЕНИЕ

Неправильное обращение с устройством может повлечь за собой причинения серьезного вреда здоровью или имуществу.

- Внимательно ознакомьтесь с инструкциями по технике безопасности в данном руководстве оператора и тщательно соблюдайте их, см. главу *Безопасность*.



ПРЕДУПРЕЖДЕНИЕ

Опасность взрыва и возникновения пожара из-за утечки топлива. Из-за утечки топлива может произойти возгорание, способное привести к тяжелым ожогам.

- Агрегат поднимать и транспортировать в вертикальном положении.

7.1 Подготовительные работы

1. Отключите двигатель.
2. Демонтаж инструмента.
3. Прислоните агрегат в вертикальном положении к устойчивому предмету и обеспечьте защиту от опрокидывания.
Wacker Neuson рекомендует подвесить агрегат на транспортной тележке.
4. Дайте агрегату остыть.

7.1.1 Слейте топливо

УКАЗАНИЕ

Топливная крышка оснащена предохранительным клапаном, через который топливо может вытекать в нагретом состоянии (например, при нагревании на солнце).

Во избежание утечки топлива через предохранительный клапан необходимо опорожнить топливную систему перед транспортировкой.

1. Удалите загрязнения вокруг топливной крышки.
2. Открутите и снимите топливную крышку.
3. Откачайте топливо в подходящую емкость или бак, например, сифонным насосом.
4. Установите и затяните топливную крышку.
5. Запустите двигатель и дайте поработать на холостом ходу, пока не израсходуется топливо в карбюраторе и двигатель не остановится.

7.2 Транспортировка агрегата

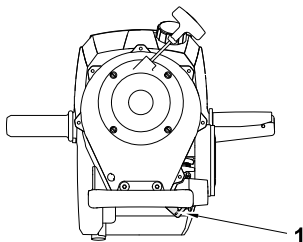
1. Приподнимите агрегат за дополнительную рукоятку.
2. Уложите агрегат на соответствующее транспортное средство.
3. Закрепите агрегат от опрокидывания, падения или сдвига с места.

УКАЗАНИЕ

Wacker Neuson рекомендует использовать для транспортировки на стройплощадке транспортную тележку, см. главу *Принадлежности*.

8 Первый пуск

8.1 Привести агрегат в рабочее состояние



Поз.	Наименование
1	Коннектор свечи зажигания

Наденьте коннектор на свечу зажигания.

9 Обслуживание и эксплуатация



ПРЕДУПРЕЖДЕНИЕ

Неправильное обращение с устройством может повлечь за собой причинения серьезного вреда здоровью или имуществу.

- Внимательно ознакомьтесь с инструкциями по технике безопасности в данном руководстве оператора и тщательно соблюдайте их, см. главу *Безопасность*.

9.1 Перед первым применением

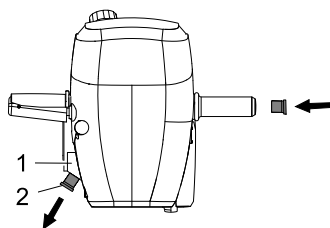
Проверка агрегата

Перед первым применением проверить следующие пункты:

- Повреждения агрегата и всех компонентов.
 - Если агрегат поврежден, не вводите его в эксплуатацию. Распорядитесь о незамедлительном устранении повреждений и дефектов.
- Уровень топлива, см. главу *Техобслуживание*.
- Воздушный фильтр, см. главу *Техобслуживание*.
- Шнуровой стартер, см. главу *Техобслуживание*.

9.2 Настройка агрегата

Агрегат со встроенным устройством для отключения – RS (дополнительная комплектация)



Поз.	Наименование	Поз.	Наименование
1	Гнездо	3	Рукоятка
2	Короткозамыкающий штепсель		

Агрегат может функционировать, только если в гнездо встроенного устройства для отключения вставлен штекер дистанционного отключения или короткозамыкающий штепсель.

9.3 Эксплуатация с устройством дистанционного отключения

Если предполагается эксплуатировать агрегат при помощи внешнего устройства дистанционного отключения:

1. Извлечь короткозамыкающий штепсель из гнезда.
2. Во избежание потери короткозамыкающего штепселя вставить его в расположенную напротив рукоятку.

Теперь агрегат готов к эксплуатации с устройством дистанционного отключения. Более подробную информацию см. в руководстве по эксплуатации устройства дистанционного отключения.

9.4 Эксплуатация без устройства дистанционного отключения

Если предполагается эксплуатировать агрегат без внешнего устройства дистанционного отключения:

1. Достать короткозамыкающий штепсель из расположенной напротив рукоятки.
2. Вставить короткозамыкающий штепсель в гнездо.

Теперь агрегат готов к эксплуатации без устройства дистанционного отключения.



9.5 Смена инструмента

УКАЗАНИЕ

Общие указания

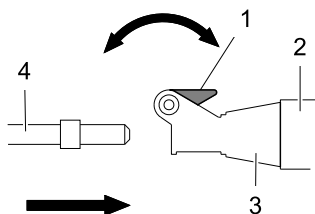
Инструмент можно заменять без дополнительных средств.

Указания по использованию инструментов

Используйте только инструменты со следующими характеристиками:

- Инструмент должен быть пригоден для патрона.
- Конец инструмента не должен иметь повреждений.
- Во избежание жестких ударов инструмент должен быть достаточно острым.
- Инструмент должен быть пригоден для планируемого применения.

Установка инструмента



Поз.	Наименование	Поз.	Наименование
1	Защелка	3	Патрон
2	Направляющий цилиндр	4	Инструмент

1. Очистите наконечник патрона.
2. Отведите защелку на патроне.
3. Поверните инструмент в положение, которое будет наиболее удобным для запланированной работы.
4. Вставьте инструмент в патрон до упора.
5. Прижмите защелку к патрону.
6. Потяните за инструмент, чтобы проверить надежность крепления.

Демонтаж инструмента



ОСТОРОЖНО

Опасность ожогов горячим инструментом и направляющим цилиндром.

- Браться за инструмент разрешается только в защитных рукавицах.

1. Отведите защелку на патроне.
2. Извлеките инструмент из патрона.
3. Прижмите защелку к патрону.

9.6 Ввод в эксплуатацию

УКАЗАНИЕ

- Используйте при работе с молотком его собственный вес.
- Нажатие с силой на обрабатываемый материал не повышает мощности агрегата.
- Нажимайте агрегатом на обрабатываемый материал следующим образом:
Выберите такую силу нажатия, чтобы пружина агрегата заметно сжалась.
Если Вы почувствуете, что пружина сжата до упора, ослабьте нажим.

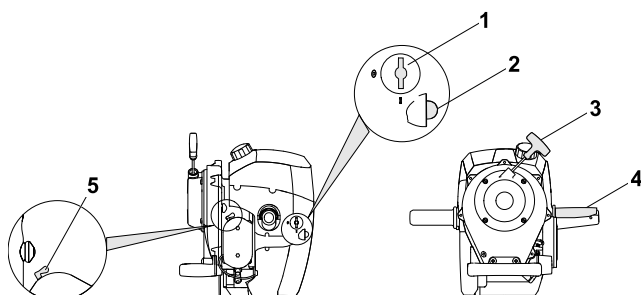
УКАЗАНИЕ
Указания по эксплуатации при температуре ниже точки замерзания

Холодная консистентная смазка в ударной системе может повысить сопротивление настолько, что центробежная муфта будет проскальзывать.

- Дать агрегату прогреться на низких оборотах (не нажимать на рукоятку газа), в противном случае неизбежен быстрый износ центробежной муфты.

9.6.1 Запуск двигателя
УКАЗАНИЕ

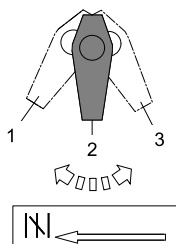
Запуск двигателя производить на расстоянии не менее 3 м от места заправки.



Поз.	Наименование	Поз.	Наименование
1	Топливная заглушка	4	Ручка газа
2	Топливный насос	5	Воздушная заслонка
3	Пусковой шнур		

Подготовительные работы

1. Установить агрегат в вертикальное положение и удерживать одной рукой.
2. Открыть топливную заглушку.



Поз.	Наименование	Поз.	Наименование
1	Воздушная заслонка активна	3	Воздушная заслонка неактивна
2	Среднее положение воздушной заслонки		

3. Холодный двигатель: Включить воздушную заслонку.
 - Прогретый двигатель: Выключить воздушную заслонку.
 - Горячий двигатель: Включить воздушную заслонку.
4. Несколько раз нажмите на диафрагму топливного насоса, чтобы она полностью наполнилась топливом.



Запуск двигателя

УКАЗАНИЕ

Ненадлежащее обращение может привести к повреждению агрегата.

- Не вытягивайте пусковой шнур до упора.
- Дайте пусковому шнуру медленно снова смотаться.



ОСТОРОЖНО

Неправильное обращение при запуске может повлечь за собой легкие травмы.

- Вытягивайте пусковой шнур только при наличии свободного пространства и отсутствии людей в непосредственной близости.

1. Нажмите на рукоятку газа (положение полного газа).
2. Медленно вытяните пусковой шнур до возникновения сопротивления компрессии и также медленно дайте ему смотаться.
3. Сильно, но не рывком, потяните пусковой шнур, (возм. несколько раз).
4. Дайте пусковому шнуру медленно снова смотаться.
5. Если слышны первые вспышки зажигания в двигателе, отключить воздушную заслонку.
6. Сильно, но не рывком, потяните пусковой шнур, (возм. несколько раз) пока двигатель не запустится.
7. Дайте пусковому шнуру медленно снова смотаться.
8. Отпустите рукоятку газа (положение холостого хода).
9. Дайте двигателю прогреться.

9.7 Эксплуатация агрегата

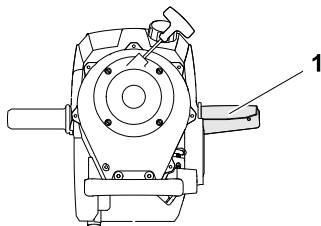
Обработка материала



ПРЕДУПРЕЖДЕНИЕ

Опасность травмирования при контакте с неуправляемым агрегатом.

- Всегда удерживайте агрегат обеими руками и занимайте устойчивое положение.



Поз.	Наименование
1	Рукоятка газа

1. Удерживайте агрегат обеими руками.
2. Подведите инструмент к материалу.
3. Нажмите на рукоятку газа.
4. Обеими руками нажмите агрегатом на обрабатываемый материал.

УКАЗАНИЕ

Нажмите на агрегат с такой силой, чтобы чувствовалось сжатие пружины, но не до упора.

5. По окончании обработки материала приподнимите и переставьте агрегат.

УКАЗАНИЕ

При застревании инструмента в материале действуйте следующим образом:

- Откройте патрон и извлеките инструмент.
 - Продолжите работу с другим инструментом.
-

- Если агрегат поднят, а рукоятка газа нажата, двигатель будет продолжать работать на высоких оборотах, при этом ударная система останется включенной.
- Если инструмент будет работать без сопротивления, ударная система перейдет в режим холостого хода и перестанет ударять.

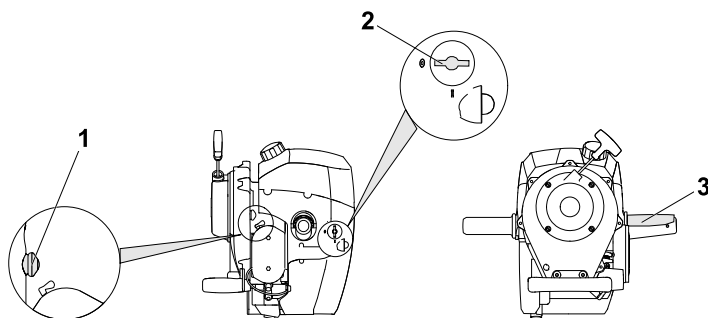
УКАЗАНИЕ
Указание при скалывании краев

При скалывании краев обратите внимание на следующее:

- Устойчивость.
-

9.8 Завершение эксплуатации

Отключение агрегата



Поз.	Наименование	Поз.	Наименование
1	Кнопка выключения	3	Рукоятка газа
2	Топливная заглушка		

1. Отпустить рукоятку газа.
2. Удерживать кнопку отключения нажатой до тех пор, пока агрегат полностью не остановится.
3. Закрывать топливную заглушку.
4. Укладывать агрегат так, чтобы предотвратить его опрокидывание, падение или соскальзывание.



10 Техобслуживание



ПРЕДУПРЕЖДЕНИЕ

Неправильное обращение с устройством может повлечь за собой причинения серьезного вреда здоровью или имуществу.

- Внимательно ознакомьтесь с инструкциями по технике безопасности в данном руководстве оператора и тщательно соблюдайте их, см. главу *Безопасность*.



ПРЕДУПРЕЖДЕНИЕ

Опасность отравления выхлопными газами.

Выхлопные газы содержат угарный газ, который может привести к потере сознания или летальному исходу.

- Работы по техобслуживанию проводить только при выключенном двигателе.

10.1 Заявление на основании открытых источников

Вы можете обратиться в любую профессиональную мастерскую или к квалифицированному мастеру для обслуживания и ремонта устройств и систем для снижения токсичности выхлопов или их замены на оригинальные или аналогичные запчасти. Однако, гарантийное обслуживание, отзыв и любые другие услуги, оплаченные компанией Wacker Neuson, должны производиться в авторизованном сервисном центре Wacker Neuson. При возникновении гарантийного случая, вы должны незамедлительно предоставить агрегаты внедорожного двигателя с электрозажиганием в один из сервисных центров Wacker Neuson. Wacker Neuson может потребовать проведения обслуживания оборудования, не связанного с двигателем или системой для снижения токсичности выхлопов, в одном из своих сервисных центров, в соответствии с инструкцией по техническому обслуживанию, приведенной ниже.

**10.2 График техобслуживания**

Операция	Еже-дневно перед работой	Каждые 20 часов	Каждые 40 часов	Еже-месячно	Ежегодн о
Визуальный контроль всех компонентов на наличие повреждений.	■				
Очистка агрегата. ■ Воздухозаборник. ■ Воздушный фильтр.	■				
Проверка топлива: ■ Уровень заполнения топливного бака. ■ Герметичность топливного бака. ■ Герметичность топливопроводов.	■				
Проверка концов и режущих кромок инструмента: при необходимости заточить, проковать или заменить (поручить специалистам).	■				
ВН 23, ВН 55 Смазка агрегата.		■			
ВН 55rw, ВН 65 Смазка агрегата.			■		
Прочистить свечу зажигания – при необходимости заменить.				■	
Проверьте износ патрона – при необходимости замените.*				■	
Заменить топливный фильтр.*					■
* Для выполнения данных работ отдайте агрегат в сервис Вашего контактного лица компании Wacker Neuson.					

10.3 Работы по техобслуживанию**Работать в мастерской**

Выполнять работы по техобслуживанию следует в мастерской на верстаке. Этом имеет следующие преимущества:

- Защита агрегата от загрязнений, имеющих на стройплощадке.
- Ровная и чистая рабочая поверхность облегчает работу.
- Детали малого размера находятся в зоне хорошего обзора и не так легко теряются.

10.3.1 Очистка агрегата

После использования производить чистку агрегата.

1. Прочистите вентиляционные щели подходящими подручными средствами.
2. Протрите кожух чистой влажной тканью.



10.3.2 Долив топлива



ПРЕДУПРЕЖДЕНИЕ

Опасность взрыва и возникновения пожара из-за утечки топлива или его паров.

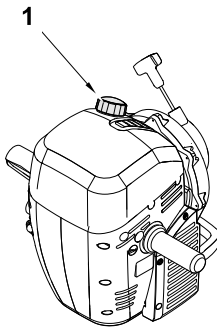
- Не курить.
- Не производить заправку вблизи открытого огня.
- Перед заправкой следует выключить двигатель и дать ему остыть.



ОСТОРОЖНО

Топливо представляют опасность для здоровья.

- Заправку производить в хорошо проветриваемом месте.
- Не вдыхать топливные пары.
- Избегать попадания топлива на кожу или в глаза.



Поз.	Наименование
1	Крышка бака

Подготовительные работы

1. Отключите двигатель.
2. Прислоните агрегат в вертикальном положении к устойчивому предмету и обеспечьте защиту от опрокидывания. Поместите агрегат вертикально впритык к твердому телу (предварительно устранив возможность падения) или положите на заднюю панель.
Wacker Neuson рекомендует подвесить агрегат на транспортной тележке.
3. Дайте агрегату остыть.

Долив топлива

1. Удалите загрязнения вокруг топливной крышки.
2. Медленно открутите топливную крышку и снимите.

УКАЗАНИЕ

Медленно выкрутите крышку бака, чтобы медленно снять возможно имеющееся избыточное давление.

3. Заправьте топливо через чистую воронку.
 - Спецификация топлива, см. главу *Технические характеристики*.
 - Таблица смешивания компонентов топлива, см. главу *Технические характеристики*.
4. Установите и затяните топливную крышку.

10.3.3 Проверка/прочистка воздушного фильтра

Подготовительные работы

1. Отключите двигатель.
2. Прислоните агрегат в вертикальном положении к устойчивому предмету и обеспечьте защиту от опрокидывания.
Wacker Neuson рекомендует подвесить агрегат на транспортной тележке.
3. Дайте агрегату остыть.

Снимите фильтрующий элемент воздушного фильтра

1. Удалите загрязнения в области крышки воздушного фильтра.
2. Отвинтите и удалите все гайки крышки воздушного фильтра.
3. Снимите крышку воздушного фильтра.
4. Замените фильтрующий элемент.

Проверка/прочистка фильтрующего элемента

- Очистите фильтрующий элемент выстукиванием и продуйте изнутри наружу струей сжатого воздуха.

УКАЗАНИЕ

При выстукивании следите за тем, чтобы не повредить фильтрующий элемент.

- Если пыль больше не удаляется полностью, замените фильтрующий элемент.

Установка фильтрующего элемента

1. Вставить фильтрующий элемент.
2. Установить крышку воздушного фильтра.
3. Завинтить все гайки крышки воздушного фильтра.

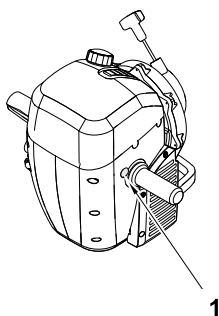
УКАЗАНИЕ

Работа двигателя без воздушного фильтра вызывает быстрый износ двигателя.

- Не допускается работа двигателя без воздушного фильтра или крышки воздушного фильтра.
-



10.3.4 Смазка агрегата



Поз.	Наименование
1	Ниппель подачи смазки

1. Удалить загрязнения вблизи ниппеля подачи смазки.
2. Вставьте заполненный смазочный шприц в ниппель подачи смазки и нажмите 20 раз.

УКАЗАНИЕ

Для смазки использовать только специальный смазочный материал, см. главу *Технические характеристики*.

3. Зону ниппеля подачи смазки очистить чистой ветошью.

10.3.5 Проверьте, очистите или замените свечу зажигания



ОСТОРОЖНО

Прикосновение к горячей свече зажигания может привести к ожогам.

- Выкручивайте свечу зажигания только при охлажденном двигателе.

Подготовительные работы

1. Отключите двигатель.
2. Дайте агрегату остыть.

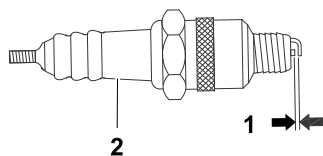
Снятие свечи зажигания

1. Тщательно очистите область вокруг свечи зажигания.
2. Снимите коннектор свечи зажигания.

УКАЗАНИЕ

Не тяните коннектор свечи зажигания за кабель зажигания.

3. Ослабьте и вывинтите свечу зажигания при помощи свечного ключа.

Проверка и очистка свечи зажигания


Поз.	Наименование	Поз.	Наименование
1	Расстояние между электродами	2	Изолятор

1. Проверьте изолятор – при повреждении заменить свечу зажигания.
2. Очистите электроды проволочной щеткой.
3. Измерьте щупом расстояние между электродами – при необходимости откорректируйте его, подгибая боковой электрод.
 - Информацию о свече зажигания и расстоянии между электродами, см. в главе *Технические характеристики*.
4. Проверьте уплотнительное кольцо свечи зажигания – при повреждении заменить свечу зажигания.

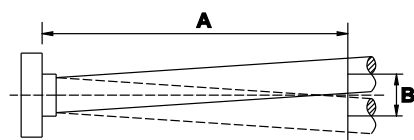
Установка свечи зажигания

1. Закрутите свечу зажигания сначала вручную, затем при помощи свечного ключа.
 - Момент затяжки 22 Нм.
2. Наденьте коннектор свечи на свечу зажигания.

УКАЗАНИЕ

Слишком слабо или слишком сильно закрученная свеча зажигания может вызвать повреждения двигателя.

- Затягивайте свечу зажигания предписанным моментом затяжки.

10.3.6 Проверка износа патрона


Поз.	Значение	Поз.	Значение
A	200 мм	B	Макс. 6 мм

1. Установить новый инструмент.

УКАЗАНИЕ

Используйте новый инструмент, чтобы измерить только износ патрона, но не износ самого инструмента.

2. Измерьте люфт инструмента на расстоянии 200 мм от входа.
 - Люфт не должен превышать 6 мм.
 - Если люфт превышает 6 мм, замените патрон.



11 Устранение неисправностей

В следующей таблице перечислены возможные неисправности, их причины и устранение. При возникновении неисправностей, которые Вы не можете или не должны устранять, обратитесь к Wacker Neuson контактному лицу компании.

Неисправность	Причина	Способ устранения	
Двигатель не запускается.	Топливная заглушка закрыта.	Открыть топливную заглушку.	
	Топливный бак пуст.	Долить топливо.	
	Топливопровод закупорен.	Прочистить топливопровод.*	
	Топливный фильтр закупорен.	Заменить топливный фильтр.*	
	Карбюратор закупорен.	Прочистить карбюратор.*	
	Воздушный фильтр закупорен.	Чистка воздушного фильтра.	
	Неисправен свечной наконечник.	Отправьте агрегат в ремонт.*	
	Неисправна свеча зажигания.	Замените свечу зажигания.	
	Свеча зажигания завинчена неплотно.	Затяните свечу зажигания.	
	Расстояние между электродами свечи зажигания установлено неверно.	Отрегулируйте расстояние между электродами.	
	Гнездо для подключения устройства дистанционного отключения пусто.		Подключить устройство дистанционного отключения.
			Вставить короткозамыкающий штепсель.
Устройство дистанционного отключения неисправно.		Проверить устройство дистанционного отключения в соответствии с указаниями производителя, данными в руководстве оператора.	
Двигатель останавливается сразу после запуска.	Топливный бак пуст.	Долить топливо.	
	Топливный фильтр закупорен.	Заменить топливный фильтр.*	
	Загрязнен воздушный фильтр.	Очистить/заменить воздушный фильтр.	
Двигатель не развивает мощности.	Загрязнен воздушный фильтр.	Очистить/заменить воздушный фильтр.	
Шнуровой стартер неисправен.	Пусковой шнур застреивает.	Заменить пусковой шнур.*	
	Пусковой шнур оборвался.		
* Для выполнения данных работ отдайте агрегат в сервис Вашего контактного лица компании Wacker Neuson.			

12 Хранение



ПРЕДУПРЕЖДЕНИЕ

Опасность взрыва и возникновения пожара из-за утечки топлива. Из-за утечки топлива может произойти возгорание, способное привести к тяжелым ожогам.

- Агрегат поднимать и транспортировать в вертикальном положении.

При неиспользовании устройства в течении длительного времени, например в зимние месяцы, выполните следующие работы.

12.1 Подготовительные работы

1. Отключите двигатель.
2. Демонтаж инструмента.
3. Прислоните агрегат в вертикальном положении к устойчивому предмету и обеспечьте защиту от опрокидывания.
Wacker Neuson рекомендует подвесить агрегат на транспортной тележке.
4. Дайте агрегату остыть.

12.1.1 Слейте топливо

При длительном хранении бензин частично испаряется из топливной смеси. Масло для 2-тактных двигателей не испаряется из топливной смеси. После длительного хранения изменяется соотношение бензина и масла для 2-тактных двигателей. Поэтому при длительном хранении топливная система должна быть пустой.

1. Удалите загрязнения вокруг топливной крышки.
2. Открутите и снимите топливную крышку.
3. Откачайте топливо в подходящую емкость или бак, например, сифонным насосом.
4. Установите и затяните топливную крышку.
5. Запустите двигатель и дайте поработать на холостом ходу, пока не израсходуется топливо в карбюраторе и двигатель не остановится.

12.2 Хранение агрегата

1. Очистка агрегата.
2. Смажьте специальным маслом подверженные коррозии места, такие как патрон и защелка.
3. Храните устройство в сухом месте.

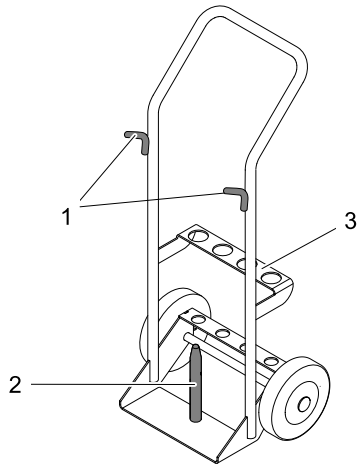


13 Принадлежности

Для агрегата предлагается обширная программа принадлежностей.

Информацию об отдельных принадлежностях Вы найдете в Интернете по адресу www.wackerneuson.com.

13.1 Транспортная тележка



Поз.	Наименование	Поз.	Наименование
1	Подвеска	3	Зажимной патрон для инструмента
2	Направляющий стержень		

13.1.1 Область применения

Транспортную тележку разрешается использовать только для транспортировки больших отбойных молотков Wacker Neuson и необходимого инструмента.

Транспортную тележку запрещается использовать для следующих целей:

- Перевозка людей.
- Перевозка прочего оборудования, кроме больших отбойных молотков Wacker Neuson, запрещается.

Запрещено использовать транспортную тележку в качестве прицепа к транспортным средствам.

13.1.2 Укладка молотка на транспортную тележку



ОСТОРОЖНО

Недостаточная устойчивость транспортной тележки.
Травмы или материальный ущерб при опрокидывании или скатывании транспортной тележки при укладке отбойного молотка.

- Установите транспортную тележку на ровном основании.
- Закрепите транспортную тележку против скатывания и опрокидывания.

1. Отключение агрегата.
2. Извлеките инструмент из патрона.
3. Очистите направляющий стержень транспортной тележки.
4. Насадите отбойный молоток вместе с патроном на направляющий стержень и уложите на поручни транспортной тележки.
5. Вставьте инструмент в зажимной патрон для инструмента.

14 Технические характеристики

14.1 ВН 23, ВН55

Наименование	Узел	ВН 23 27x80 CN	ВН55 27x80	ВН55 25x108	ВН55 28x152	ВН55 28x160
Артикул №		5100010066	5100004026	5100004027	5100004028	5100004029
Такт	1/мм	1.300	1.300	1.300	1.300	1.300
Энергия одиночного удара	Дж	55	55	55	55	55
Длина (без инструмента)	мм	777	777	791	833	833
Ширина	мм	492	492	492	492	492
Глубина	мм	346	346	346	346	346
Масса	кг	23,8	24,0	23,9	25,0	25,0
Патрон		ø27x80	ø27x80	hex 25x108	hex 28x152	hex 28x160
Номинальная мощность	кВт	1,6	1,6	1,6	1,6	1,6
Номинальное число оборотов *	1/мин	4.250	4.250	4.250	4.250	4.250
Стандарт		ISO 3046-1				
Специальная смазка		Gadus S3 V220C 2 Retinax LX2	Gadus S3 V220C 2			
Расход топлива	л/ч	0,9	0,9	0,9	0,9	0,9
Вместимость бака	л	1,8	1,8	1,8	1,8	1,8
Температура хранения	°С	-30 – +50	-30 – +50	-30 – +50	-30 – +50	-30 – +50
Диапазон рабочих температур	°С	-10 – +40	-10 – +40	-10 – +40	-10 – +40	-10 – +40
Уровень звукового давления L _{рА}	дБ(А)	101	101	101	101	101
Стандарт		DIN EN ISO 11201				
Уровень громкости L _{WA} измерен	дБ(А)	108	108	108	108	108
гарантирован	дБ(А)	109	109	109	109	109
Стандарт		2000/14/EG				
Общее значение вибрации a _{hv}	м/сек ²	8,3	8,3	8,3	8,3	8,3
Стандарт		DIN EN ISO 28927				
Погрешность измерения общего значения вибрации a _{hv}	м/сек ²	3,0	3,0	3,0	3,0	3,0
* Фактическая рабочая скорость вращения зависит от множества рабочих параметров и может отличаться от номинальной скорости вращения.						



14.2 BH55rw

Наименование	Узел	BH55rw 27x80	BH55rw 25x108	BH55rw 28x152
Артикул №		5100004038	5100004039	5100004040
Такт	1/мм	1.350	1.350	1.350
Энергия одиночного удара	Дж	55	55	55
Длина (без инструмента)	мм	842	852	898
Ширина	мм	492	492	492
Глубина	мм	346	346	346
Масса	кг	25,2	25,2	25,9
Патрон		∅27x80	hex 25x108	hex 28x152
Номинальная мощность	кВт	1,6	1,6	1,6
Номинальное число оборотов *	1/мин	4.500	4.500	4.500
Стандарт		ISO 3046-1		
Специальная смазка		Gadus S3 V220C 2		
Расход топлива	л/ч	0,9	0,9	0,9
Вместимость бака	л	1,8	1,8	1,8
Температура хранения	°С	-30 – +50	-30 – +50	-30 – +50
Диапазон рабочих температур	°С	-10 – +40	-10 – +40	-10 – +40
Уровень звукового давления L _{рА}	дБ(А)	101	101	101
Стандарт		DIN EN ISO 11201		
Уровень громкости L _{WA} измерен	дБ(А)	108	108	108
гарантирован	дБ(А)	109	109	109
Стандарт		2000/14/EG		
Общее значение вибрации a _{нв}	м/сек ²	4,5	4,5	4,5
Стандарт		DIN EN ISO 28927		
Погрешность измерения общего значения вибрации a _{нв}	м/сек ²	3,0	3,0	3,0
* Фактическая рабочая скорость вращения зависит от множества рабочих параметров и может отличаться от номинальной скорости вращения.				



Наименование	Узел	BH55rw 28x160	BH55rw 32x160	BH55rw rs 27x80
Артикул №		5100004041	5100004042	5100004043
Такт	1/мм	1.350	1.350	1.350
Энергия одиночного удара	Дж	55	55	55
Длина (без инструмента)	мм	898	898	842
Ширина	мм	492	492	492
Глубина	мм	346	346	346
Масса	кг	25,9	25,9	25,2
Патрон		hex 28x160	hex 32x160	ø27x80
Номинальная мощность	кВт	1,6	1,6	1,6
Номинальное число оборотов *	1/мин	4.500	4.500	4.500
Стандарт		ISO 3046-1		
Специальная смазка		Gadus S3 V220C 2		
Расход топлива	л/ч	0,9	0,9	0,9
Вместимость бака	л	1,8	1,8	1,8
Температура хранения	°С	-30 – +50	-30 – +50	-30 – +50
Диапазон рабочих температур	°С	-10 – +40	-10 – +40	-10 – +40
Уровень звукового давления L _{pA}	дБ(А)	101	101	101
Стандарт		DIN EN ISO 11201		
Уровень громкости L _{WA} измерен	дБ(А)	108	108	108
гарантирован	дБ(А)	109	109	109
Стандарт		2000/14/EG		
Общее значение вибрации a _{nv}	м/сек ²	4,5	4,5	4,5
Стандарт		DIN EN ISO 28927		
Погрешность измерения общего значения вибрации a _{nv}	м/сек ²	3,0	3,0	3,0
* Фактическая рабочая скорость вращения зависит от множества рабочих параметров и может отличаться от номинальной скорости вращения.				


14.3 ВН65

Наименование	Узел	ВН65 27x80	ВН65 25x108	ВН65 28x152
Артикул №		5100004032	5100004033	5100004034
Такт	1/мм	1.250	1.250	1.250
Энергия одиночного удара	Дж	65	65	65
Длина (без инструмента)	мм	848	858	905
Ширина	мм	492	492	492
Глубина	мм	346	346	346
Масса	кг	25,2	25,2	25,9
Патрон		∅27x80	hex 25x108	hex 28x152
Номинальная мощность	кВт	1,7	1,7	1,7
Номинальное число оборотов *	1/мин	4.100	4.100	4.100
Стандарт		ISO 3046-1		
Специальная смазка		Gadus S3 V220C 2		
Расход топлива	л/ч	1,1	1,1	1,1
Вместимость бака	л	1,8	1,8	1,8
Температура хранения	°С	-30 – +50	-30 – +50	-30 – +50
Диапазон рабочих температур	°С	-10 – +40	-10 – +40	-10 – +40
Уровень звукового давления L _{рА}	дБ(А)	101	101	101
Стандарт		DIN EN ISO 11201		
Уровень громкости L _{WA} измерен	дБ(А)	108	108	108
гарантирован	дБ(А)	109	109	109
Стандарт		2000/14/EG		
Общее значение вибрации a _{нв}	м/сек ²	4,6	4,6	4,6
Стандарт		DIN EN ISO 28927		
Погрешность измерения общего значения вибрации a _{нв}	м/сек ²	3,0	3,0	3,0
* Фактическая рабочая скорость вращения зависит от множества рабочих параметров и может отличаться от номинальной скорости вращения.				



Наименование	Узел	ВН65 28x160	ВН65 32x160
Артикул №		5100004035	5100004036
Такт	1/мм	1.250	1.250
Энергия одиночного удара	Дж	65	65
Длина (без инструмента)	мм	905	905
Ширина	мм	492	492
Глубина	мм	346	346
Масса	кг	25,9	25,9
Патрон		hex 28x160	hex 32x160
Номинальная мощность	кВт	1,7	1,7
Номинальное число оборотов *	1/мин	4.100	4.100
Стандарт		ISO 3046-1	
Специальная смазка		Gadus S3 V220C 2	
Расход топлива	л/ч	1,1	1,1
Вместимость бака	л	1,8	1,8
Температура хранения	°С	-30 – +50	-30 – +50
Диапазон рабочих температур	°С	-10 – +40	-10 – +40
Уровень звукового давления L_{pA}	дБ(А)	101	101
Стандарт		DIN EN ISO 11201	
Уровень громкости L_{WA} измерен	дБ(А)	108	108
гарантирован	дБ(А)	109	109
Стандарт		2000/14/EG	
Общее значение вибрации a_{hv}	м/сек ²	4,6	4,6
Стандарт		DIN EN ISO 28927	
Погрешность измерения общего значения вибрации a_{hv}	м/сек ²	3,0	3,0
* Фактическая рабочая скорость вращения зависит от множества рабочих параметров и может отличаться от номинальной скорости вращения.			

14.3.1 Двигатель внутреннего сгорания

Наименование		ВН 23, ВН55, ВН65
Производитель		Wacker Neuson
Тип двигателя		WM 80
Процесс сгорания		2-тактный
Система охлаждения		Воздушное охлаждение
Цилиндр		1
Рабочий объем	см ³	80
Тип топлива		Öl / Ottokraftstoff Gemisch, Öl / Alkylatkraftstoff Gemisch
Приготовление горючей смеси		Карбюратор
Соотношение компонентов топлива		1:50 (1:100)
Спецификация масла		JASO FD, JASO FC, ISO-L EGD, ISO-L EGC
Верхние обороты холостого хода	1/мин	2.000
Тип свечи зажигания		Bosch WR7AC Champion RL86C
Расстояние между электродами	мм	0,5
Тип стартера		Шнуровой стартер

**ЕС Декларация о соответствии****Производитель**

Wacker Neuson Produktion GmbH & Co. KG, Wackerstraße 6, D-85084 Reichertshofen
Ответственность за оформление данного сертификата соответствия лежит исключительно на производителе.

Продукт	BH23
Вид изделия	Отбойные молотки
Функция изделия	Отбивание материалов
Артикульный номер	5100010066
Вес	23,8 kg
Измеренный уровень звуковой мощности	108 db(A)
Гарантированный уровень звуковой мощности	109 db(A)

Метод оценки соответствия

2000/14/EC, Приложение VIII

Уполномоченный орган

TÜV Rheinland LGA Products GmbH, Tillystr. 2, D-90431 Nürnberg (NB 0197)

Директивы и нормы

Настоящим мы заявляем, что данный продукт соответствует соответствующим предписаниям и требованиям следующих директив и норм:

2006/42/EC, 2000/14/EC, 2014/30/EC, EN 55012:2007 +A1:2009, EN ISO 11148-4:2012

Уполномоченный по технической документации

Wacker Neuson Produktion GmbH & Co. KG, Wackerstraße 6, D-85084 Reichertshofen

Reichertshofen, 28.11.2018

Helmut Bauer
Управляющий

**ЕС Декларация о соответствии****Производитель**

Wacker Neuson Produktion GmbH & Co. KG, Wackerstraße 6, D-85084 Reichertshofen
Ответственность за оформление данного сертификата соответствия лежит исключительно на производителе.

Продукт	BH55
Вид изделия	Отбойные молотки
Функция изделия	Отбивание материалов
Артикульный номер	5100004026
Вес	24,0 kg
Измеренный уровень звуковой мощности	108 db(A)
Гарантированный уровень звуковой мощности	109 db(A)

Метод оценки соответствия

2000/14/EC, Приложение VIII

Уполномоченный орган

TÜV Rheinland LGA Products GmbH, Tillystr. 2, D-90431 Nürnberg (NB 0197)

Директивы и нормы

Настоящим мы заявляем, что данный продукт соответствует соответствующим предписаниям и требованиям следующих директив и норм:

2006/42/EC, 2000/14/EC, 2014/30/EC, EN 55012:2007 +A1:2009, EN ISO 11148-4:2012

Уполномоченный по технической документации

Wacker Neuson Produktion GmbH & Co. KG, Wackerstraße 6, D-85084 Reichertshofen

Reichertshofen, 28.11.2018

Helmut Bauer
Управляющий

**ЕС Декларация о соответствии****Производитель**

Wacker Neuson Produktion GmbH & Co. KG, Wackerstraße 6, D-85084 Reichertshofen

Ответственность за оформление данного сертификата соответствия лежит исключительно на производителе.

Продукт	BH55
Вид изделия	Отбойные молотки
Функция изделия	Отбивание материалов
Артикульный номер	5100004028, 5100004029
Вес	25,0 kg
Измеренный уровень звуковой мощности	108 db(A)
Гарантированный уровень звуковой мощности	109 db(A)

Метод оценки соответствия

2000/14/EC, Приложение VIII

Уполномоченный орган

TÜV Rheinland LGA Products GmbH, Tillystr. 2, D-90431 Nürnberg (NB 0197)

Директивы и нормы

Настоящим мы заявляем, что данный продукт соответствует соответствующим предписаниям и требованиям следующих директив и норм:

2006/42/EC, 2000/14/EC, 2014/30/EC, EN 55012:2007 +A1:2009, EN ISO 11148-4:2012

Уполномоченный по технической документации

Wacker Neuson Produktion GmbH & Co. KG, Wackerstraße 6, D-85084 Reichertshofen

Reichertshofen, 28.11.2018

Helmut Bauer

Управляющий

**ЕС Декларация о соответствии****Производитель**

Wacker Neuson Produktion GmbH & Co. KG, Wackerstraße 6, D-85084 Reichertshofen
Ответственность за оформление данного сертификата соответствия лежит исключительно на производителе.

Продукт	BH55
Вид изделия	Отбойные молотки
Функция изделия	Отбивание материалов
Артикульный номер	5100004027
Вес	23,9 kg
Измеренный уровень звуковой мощности	108 db(A)
Гарантированный уровень звуковой мощности	109 db(A)

Метод оценки соответствия

2000/14/EC, Приложение VIII

Уполномоченный орган

TÜV Rheinland LGA Products GmbH, Tillystr. 2, D-90431 Nürnberg (NB 0197)

Директивы и нормы

Настоящим мы заявляем, что данный продукт соответствует соответствующим предписаниям и требованиям следующих директив и норм:

2006/42/EC, 2000/14/EC, 2014/30/EC, EN 55012:2007 +A1:2009, EN ISO 11148-4:2012

Уполномоченный по технической документации

Wacker Neuson Produktion GmbH & Co. KG, Wackerstraße 6, D-85084 Reichertshofen

Reichertshofen, 28.11.2018

Helmut Bauer
Управляющий

**ЕС Декларация о соответствии****Производитель**

Wacker Neuson Produktion GmbH & Co. KG, Wackerstraße 6, D-85084 Reichertshofen

Ответственность за оформление данного сертификата соответствия лежит исключительно на производителе.

Продукт	BH55rw
Вид изделия	Отбойные молотки
Функция изделия	Работы по подбивке и уплотнению при строительстве железнодорожных путей
Артикульный номер	5100004040, 5100004041, 5100004042
Вес	25,9 kg
Измеренный уровень звуковой мощности	108 db(A)
Гарантированный уровень звуковой мощности	109 db(A)

Метод оценки соответствия

2000/14/EC, Приложение VIII

Уполномоченный орган

TÜV Rheinland LGA Products GmbH, Tillystr. 2, D-90431 Nürnberg (NB 0197)

Директивы и нормы

Настоящим мы заявляем, что данный продукт соответствует соответствующим предписаниям и требованиям следующих директив и норм:

2006/42/EC, 2000/14/EC, 2014/30/EC, EN 55012:2007 +A1:2009, EN ISO 11148-4:2012

Уполномоченный по технической документации

Wacker Neuson Produktion GmbH & Co. KG, Wackerstraße 6, D-85084 Reichertshofen

Reichertshofen, 28.11.2018

Helmut Bauer

Управляющий

**ЕС Декларация о соответствии****Производитель**

Wacker Neuson Produktion GmbH & Co. KG, Wackerstraße 6, D-85084 Reichertshofen

Ответственность за оформление данного сертификата соответствия лежит исключительно на производителе.

Продукт	BH55rw
Вид изделия	Отбойные молотки
Функция изделия	Работы по подбивке и уплотнению при строительстве железнодорожных путей
Артикульный номер	5100004038, 5100004039, 5100004043
Вес	25,2 kg
Измеренный уровень звуковой мощности	108 db(A)
Гарантированный уровень звуковой мощности	109 db(A)

Метод оценки соответствия

2000/14/EC, Приложение VIII

Уполномоченный орган

TÜV Rheinland LGA Products GmbH, Tillystr. 2, D-90431 Nürnberg (NB 0197)

Директивы и нормы

Настоящим мы заявляем, что данный продукт соответствует соответствующим предписаниям и требованиям следующих директив и норм:

2006/42/EC, 2000/14/EC, 2014/30/EC, EN 55012:2007 +A1:2009, EN ISO 11148-4:2012

Уполномоченный по технической документации

Wacker Neuson Produktion GmbH & Co. KG, Wackerstraße 6, D-85084 Reichertshofen

Reichertshofen, 28.11.2018

Helmut Bauer

Управляющий

**ЕС Декларация о соответствии****Производитель**

Wacker Neuson Produktion GmbH & Co. KG, Wackerstraße 6, D-85084 Reichertshofen
Ответственность за оформление данного сертификата соответствия лежит исключительно на производителе.

Продукт	ВН65
Вид изделия	Отбойные молотки
Функция изделия	Отбивание материалов
Артикульный номер	5100004032, 5100004033
Вес	25,2 kg
Измеренный уровень звуковой мощности	108 db(A)
Гарантированный уровень звуковой мощности	109 db(A)

Метод оценки соответствия

2000/14/EC, Приложение VIII

Уполномоченный орган

TÜV Rheinland LGA Products GmbH, Tillystr. 2, D-90431 Nürnberg (NB 0197)

Директивы и нормы

Настоящим мы заявляем, что данный продукт соответствует соответствующим предписаниям и требованиям следующих директив и норм:

2006/42/EC, 2000/14/EC, 2014/30/EC, EN 55012:2007 +A1:2009, EN ISO 11148-4:2012

Уполномоченный по технической документации

Wacker Neuson Produktion GmbH & Co. KG, Wackerstraße 6, D-85084 Reichertshofen

Reichertshofen, 28.11.2018

Helmut Bauer
Управляющий

**ЕС Декларация о соответствии****Производитель**

Wacker Neuson Produktion GmbH & Co. KG, Wackerstraße 6, D-85084 Reichertshofen
Ответственность за оформление данного сертификата соответствия лежит исключительно на производителе.

Продукт	ВН65
Вид изделия	Отбойные молотки
Функция изделия	Отбивание материалов
Артикульный номер	5100004034, 5100004035, 5100004036
Вес	25,9 kg
Измеренный уровень звуковой мощности	108 db(A)
Гарантированный уровень звуковой мощности	109 db(A)

Метод оценки соответствия

2000/14/EC, Приложение VIII

Уполномоченный орган

TÜV Rheinland LGA Products GmbH, Tillystr. 2, D-90431 Nürnberg (NB 0197)

Директивы и нормы

Настоящим мы заявляем, что данный продукт соответствует соответствующим предписаниям и требованиям следующих директив и норм:

2006/42/EC, 2000/14/EC, 2014/30/EC, EN 55012:2007 +A1:2009, EN ISO 11148-4:2012

Уполномоченный по технической документации

Wacker Neuson Produktion GmbH & Co. KG, Wackerstraße 6, D-85084 Reichertshofen

Reichertshofen, 28.11.2018

Helmut Bauer
Управляющий

